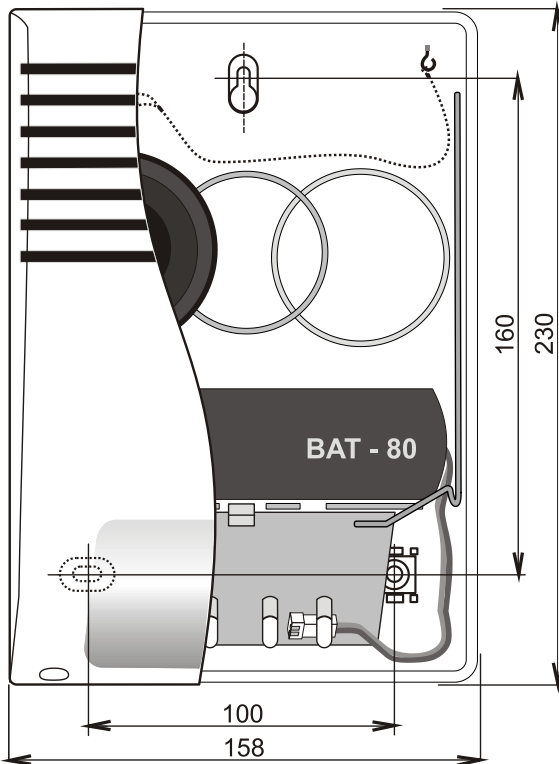


Funk-Außensirene JA-80A

Das Produkt ist eine Komponente des Systems JA-80 Oasis der Firma Jablotron Alarms a.s. Sie dient zur Alarmausgabe im Äußeren. Die Sirene ist mit Sabotagemeldern ausgestattet, kommuniziert mittels des Funkprotokolls Oasis und ist mit einer Lithiumbatterie versorgt.



Installation

Die Sirene wird an einer senkrechten Wand montiert, mit dem Blitzlicht nach unten. Bitte vermeiden Sie die Montage in der Nähe von Dachrinnen, wo Einbildung droht. Die Sirene sollte nicht durch keine Metallgegenstände abgeschirmt werden, welche die Funkkommunikation behindern könnten.

1. **Das Sireneaußengehäuse öffnen** (2 Schrauben an der Unterseite).
2. **Die Sirene** an der gewünschten Stelle **befestigen** (3 Schrauben).
3. Die **internen Drahtbrücken (Jumper) in der Sirene einstellen** (siehe folgende Beschreibung).
4. **Melden Sie die Sirene an der Zentrale** wie folgt an:
 - a) Stellen Sie an der Zentrale den Errichtermodus ein und **geben Sie 1 ein**, um in den Anmeldemodus zu gelangen (die gewünschte Adresse kann mit Hilfe der Tasten 1 und 7 ausgewählt werden).
 - b) **Das Batteriekabel** in der Sirene **anschießen** – (das Licht blinkt und erlischt = Anmeldung erfolgt)
 - c) Den Anmeldemodus durch Drücken der **Taste # beenden**
5. Die äußere Abdeckung wieder zurück montieren.

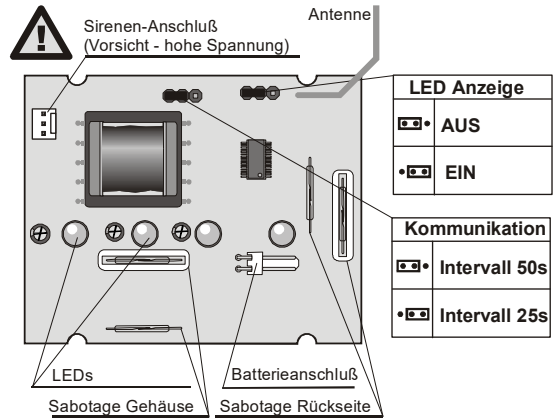
Hinweise:

- An der Zentrale können auf die o.a. Art und Weise mehrere Sirenen angemeldet werden.
- Wenn die Sirene **weiterhin blinkt**, so wurde sie nicht angemeldet – überprüfen Sie, ob sich die Zentrale im Anmeldemodus befindet.

Drahtbrücken

Mit **50 / 25** können Sie wählen, wie oft die Sirene den Status der Zentrale überprüft. In normalem Betrieb spart die Sirene Energie und überwacht ständig nur den Zustand ihrer Sabotagemelder. Alle 25 oder 50 Sekunden (wählbar nach der Einstellung des Jumpers) findet eine Verbindung mit der Zentrale statt, und falls ein Alarm ausgelöst wurde, beginnt die Sirene zu heulen und blinken. Durch die Einstellung der Drahtbrücke wird also die Dauer der maximalen Verzögerung der Sirenereaktion beim Alarm bestimmt. Bei Einstellung von 50 Sekunden wird die Batterielebensdauer verlängert.

LED ON / OFF ermöglicht ein kurzes Kontrollblinken der Sirene alle 60 Sekunden (= Position ON) einzuschalten. Wurde OFF gewählt, so blinkt die Sirene nur zur Alarmanzeige.



Funktion

Bei einem externen (lauten) Alarm beginnt die Sirene zu heulen und zu blinken (die Reaktionszeit kann mit Hilfe der Drahtbrücke 50/25 beeinflusst werden. Sie Sirenelautstärke wird beim Einschalten schrittweise bis aufs Maximum erhöht. Die Sirene heult maximal 3 Minuten lang, und ihr Licht blinkt noch 60 Minuten nach der Beendigung des Alarms. Die Sirene kann auch durch Aufheben des verlaufenden Alarms gestoppt werden.

Bei der **Öffnung des Gehäuses** oder dem **Abriss aus der Montagestelle** sendet die Sirene ein Sabotagesignal an das System.

Warnung! Vor jedweder Manipulation mit der Sirene muss das System in den Errichtermodus geschaltet werden. **Wenn Sie mit der Sirene von einer Leiter aus arbeiten**, denken Sie daran, dass die Sirene jederzeit heulen und blinken anzufangen kann!

Testen der Sirene

Nach der Auslösung eines externen Alarms im System sollte die Sirene innerhalb von 25 (oder 50) Sekunden ertönen.

Um die Signalstärke der Sirene zu messen, wählen Sie den entsprechenden Modus in der Zentrale und aktivieren Sie den Sabotagesensor der Sirene, indem Sie seine Abdeckung öffnen.

Ersetzen der Batterie

Die Sirene überprüft den Status der Batterie und informiert das System bei niedriger Batteriebeladung (das System meldet dies dem Anwender und dem Servicetechniker). Die Sirene funktioniert weiterhin, aber ihre Batterie sollte innerhalb von 2 Wochen ersetzt werden. Verwenden Sie nur Jablotron BAT-80 Batterien.

Versuchen Sie nie, die Batterie aufzuladen. Entsorgen Sie gebrauchte Batterien gemäß den örtlichen Vorschriften.

Entfernen der Sirene aus dem System

Wenn Sie die Sirene entfernen möchten, vergessen Sie nicht, sie in der Zentrale zu löschen, damit kein Kommunikationsverlust mit der Sirene angezeigt wird.

Technische Daten

Stromversorgung	Lithiumbatterie BAT-80 Jablotron 6 V, 11 Ah
Batterielebensdauer	Bitte beachten Sie: Die Batterie ist nicht im Lieferumfang enthalten max. 3 Jahre (50 Sek Überwachung)
Frequenz	868 MHz, OASIS Protokoll
Kommunikationsreichweite	bis zu 300m (freies Feld)
Sirene	piezoelektrisch, 112 dB/1m
max. Dauer des hörbaren Alarms	3 Minuten
max. Dauer des Blinkens	60 Minuten
Geltungsbereich (EN 60529)	IP34D
EN 50131-1, EN 50131-4, EN 50131-5-3, T031 (Incert)	Klasse 2
Abmessungen, Gewicht	230 x 158 x 75 mm, 850 g
Zertifizierungsstelle	Trezor Test s.r.o., Telefication B.V.
Betriebstemperatur	-25 bis +60 °C
Weiter werden erfüllt:	ETSI EN 300220, EN 50130-4, EN 55022, EN 60950-1
Betriebsbedingungen	ERC REC 70-03



JABLOTRON ALARMS a.s. erklärt hiermit, dass der JA-80A die grundlegenden Anforderungen und andere maßgebliche Vorschriften der Richtlinie 2014/53/EU, 2014/35/EU, 2014/30/EU, 2011/65/EU erfüllt. Die Originalfassung der Konformitätsbewertung kann unter www.jablotron.com im Abschnitt Downloads eingesehen werden.



Bemerkung: Das Produkt, obwohl es keine schädlichen Materialien enthält, bitte nicht im Hausmüll entsorgen, sondern an einer Sammelstelle für Elektronikabfall abgeben.

JABLOTRON
CREATING ALARMS

JABLOTRON ALARMS a.s.
Pod Skalkou 4567/33
46601 Jablonec nad Nisou
Czech Republic
Tel.: +420 483 559 911
Fax: +420 483 559 993
Internet: www.jablotron.com