

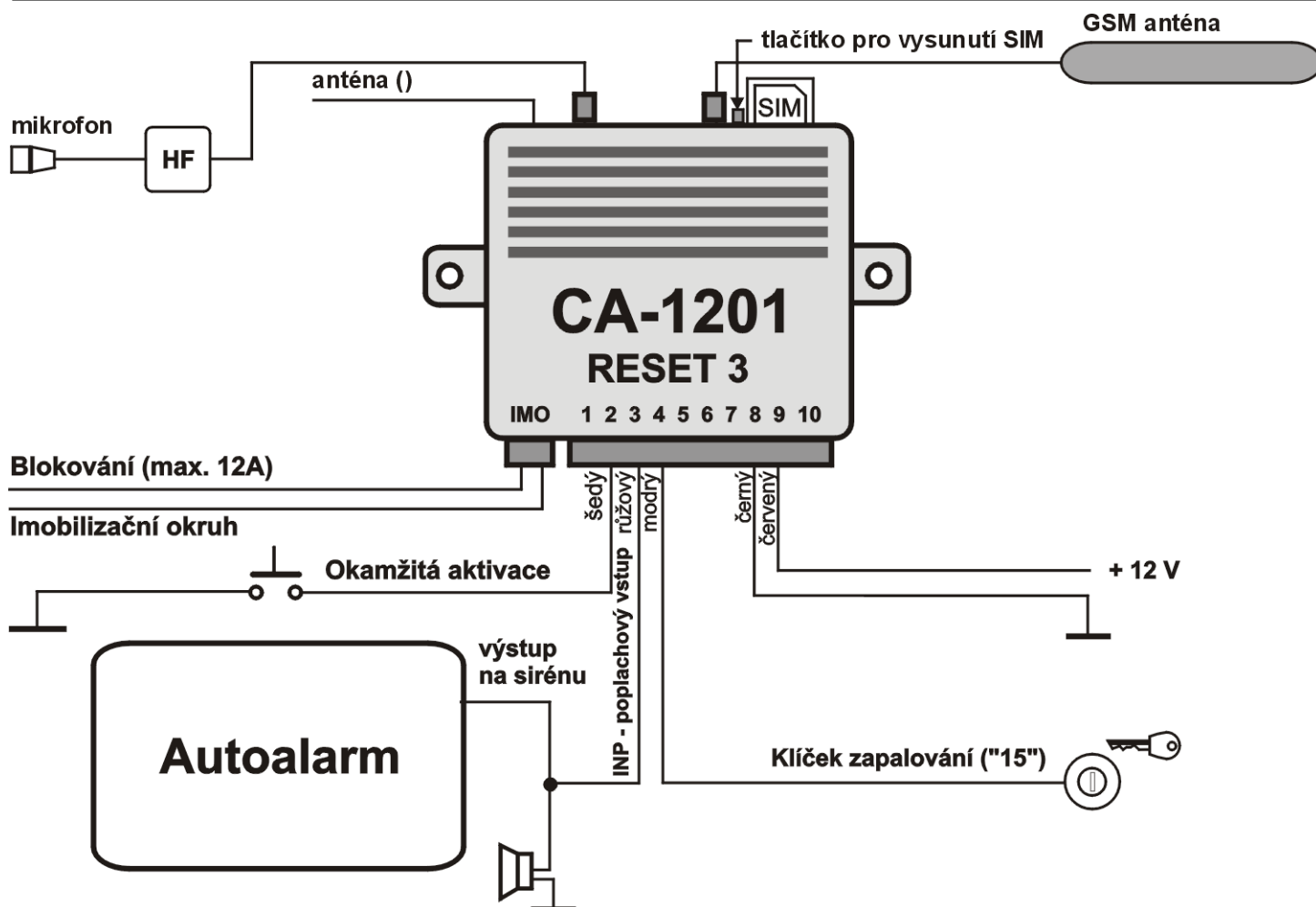
# Instalace CA-1201 „Athos“ – RESET 3

## GSM pager pro vozidla s GSM pagerem nebo pro jiné aplikace

### V tomto režimu CA-1201 umožňuje:

- automatické odesílání SMS zpráv při aktivaci vstupů a informačních SMS zpráv až na 4 mobilní telefony
- zavolání při aktivaci vstupů na nastavená telefonní čísla a předání akustického varovného signálu
- zjištění polohy pomocí služby LOCATOR (T-mobile)
- předávání údajů na pult centrální ochrany (PCO)

- možnost dálkového zablokování obvodu z mobilního telefonu
- dálkové ovládání a programování CA-1201 z mobilního telefonu
- připojení hands free sady pro telefonování a odposlech prostoru (příjem příchozích hovorů a volání až na 4 nastavená čísla)
- nastavování a ovládání prostřednictvím webové stránky [www.GSMlink.cz](http://www.GSMlink.cz)



## 1 Upozornění před montáží

GSM pager CA-1201 je určen pro odbornou montáž. Při instalaci do vozidla vyžaduje palubní napájení 12V a ukostřený záporný pól baterie. Instaluje se do interiéru vozu.

Při instalaci do vozu nejprve odpojte akumulátor. U vozů s airbagem nesmí být při zapojování a odpojování akumulátoru nikdo ve vozidle. Odpojení akumulátoru může též vynulovat některé přístroje vozu (hodiny, předvolby atd.). Při instalaci se vyhněte vrtání otvorů do kovových částí karoserie. Výrobce zařízení neodpovídá za škody způsobené špatnou či nevhodnou aplikací výrobku. Pro lisované spoje užívejte nářadí určené k tomuto účelu. Pokud některý vodič v kabeláži GSM pageru nevyužijete, ustříhnete jej 10 cm od konektoru, zaizolujete a zabandážujete do svazku. Slabý šedý vodič vyvedený přímo z jednotky je anténa. Slouží pro příjem signálu dálkového ovládání pro obsluhu handsfree. Anténu umístěte, aby nebyla stíněna ostatními vodiči.

## 2 Zapojení GSM pageru

- **Žlutý** – výstup siréna – spíná +12V/max.1A. Při aktivaci vstupů spíná na 30s (voitelná funkce).
- **Šedý** – okamžitá aktivace. Reaguje na spojení či odpojení od kostry (volitelná detekce klidového stavu). Reakční doba je 70 ms.
- **Růžový** - vstup INP – Reaguje na spojení či odpojení od kostry (volitelná detekce klidového stavu). Reakční doba vstupu je 3 s.
- **Modrý** - signál zapnutí klíčku zapalování. Reaguje na +12V. Při instalaci do vozu zkontrolujte, zda je napětí na přípojovacím vodiči

přítomno i během startování. V době aktivace vstupu je blokována aktivace vstupu INP a je možno používat handsfree (je-li instalováno)

- **Zelený** – signální kontrolka LED – instalujte na viditelné místo na palubní desce, opačný konec vodiče připojte na kostru.
- **Černý** - kostra - připojte na originální kostřičí bod.
- **Červený** - napájení +12V - připojte na přívod z autobaterie. Napájení zapněte až po důkladné kontrole celé instalace !
- **Oranžový** - záložní baterie – možnost připojení záložního bateriového packu typ BB-01.<sup>1</sup>
- **2x Černý** – imobilizační okruh (max. 8A trvale, 12A špičkově).

K GSM pageru lze připojit Handsfree sadu typ HF-02<sup>1</sup>. Tou je pak možno prostřednictvím GSM pageru telefonovat a také umožňuje odposlech při zablokování imobilizačního okruhu. Sada se zapojuje do konektoru na zadní straně jednotky CA-1201

## 3 Vložení SIM karty a první zapnutí

**1. Před vložení SIM karty** vypněte její ochranu PIN kódem. To lze udělat mobilním telefonem (př. pro telefony NOKIA: MENU, NASTAVENÍ, NASTAVENÍ ZABEZPEČENÍ, POŽADAVEK NA PIN KÓD, VYPNOUT). Pokud SIM karta neumožňuje vypnutí, změňte PIN kód na 0000. Poznačte si též telefonní číslo SIM karty.

**2. Vložení SIM karty:** tenkým předmětem zatlačte na žlutý kolík pro vysunutí držáku SIM (zadní strana jednotky), vložte SIM kartu do pouzdra vodivými kontakty nahoru a pouzdro opatrně zasuňte zpět.

<sup>1</sup> volitelné příslušenství

**3. Instalujte přiloženou GSM anténu** - (GSM pager nesmí být připojen k napájení bez připojené GSM antény !!!). Anténa je vybavena samolepicí páskou a lepí se na sklo vozu. Nesmí být umístěna na kovové části. Anténu neinstalujte v blízkosti jednotky ani jiného elektronického zařízení. Doporučujeme instalovat anténu tak, aby nebyla příliš viditelná (např. na tónovanou část okna). Podklad dobře očistěte a osušte. Pokud má vozidlo z výroby připravenou GSM anténu, je možné ji zapojit k CA-1201. Nemá-li konektor shodný, použijte vhodnou redukci.

**4. Zkontrolujte zapojení** a připojte napájení. Svit kontrolky a houknutí sirény (je-li připojena) signalizuje přihlašování do GSM sítě, vyčkejte zhasnutí kontrolky (až 1 minutu). Nyní je CA-1201 přihlášen do sítě GSM.

*Pokud signálka nezhasne do 1 minuty, síť se nepřihlásila. V takovém případě vypněte napájení, vyjměte SIM kartu, zkontrolujte čistotu kontaktů na SIM, vložte ji do mobilního telefonu a zkontrolujte, zda lze v daném místě navázat spojení. Zkontrolujte také, že na SIM kartě je vypnut PIN kód (případně nastaven na 0000). Pokud je kontrola spojení mobilním telefonem úspěšná, vraťte SIM kartu do GSM pageru a celý postup opakujte.*

## 4 Po zapnutí napájení

Aby GSM pager fungoval podle vašich požadavků, musíte nejprve nastavit profil jeho chování, nastavit telefonní čísla a další volitelné parametry. Následně pak naučit ovládací klíčenky. Nastavování je možné následujícími způsoby:

- editací záznamu v telefonním seznamu na SIM kartě** (nejjednodušší nastavení, avšak umožňuje nastavit pouze některé funkce, viz. tab. 4.1). Při prvním zapnutí GSM pageru se SIM kartou se v jejím telefonním seznamu vytvoří konfigurační záznamy (jména) určující chování zařízení. Vyjmutím SIM karty (po odpojení napájení GSM pageru) a vložení do mob. telefonu můžete provést základní nastavení některých funkcí GSM pageru (doplněním čísel ke jménům funkcí, které se Vám nabídnou v telefonním seznamu na SIM). Podle tab. 4.1 si nastavte volitelné parametry GSM pageru. Nastavení ze

SIM karty si GSM pager načte po jejím vložení a zapnutí napájení. Kromě toho přidejte do telefonního seznamu jméno RESET a k němu číslo 3. Tím se nastaví požadovaný režim činnosti. Zápis RESET je ze SIM načten, nastaven a smazán.

- prostřednictvím webové stránky [www.GSMlink.cz](http://www.GSMlink.cz)** je nastavení GSM pageru nejpohodlnější (volíte funkce z přehledného menu). Pokud máte přístup k internetu, potřebujete pro registraci GSM pageru registrační kód uvedený v záručním listě a znalost master kódu (z výroby MASTER)

- odesláním povelových SMS zpráv** z mobilního telefonu na číslo SIM karty v GSM pageru dle níže uvedených nastavovacích tabulek.

## 5 Naučení ovladačů

Pro doplnění funkcí lze připojit k GSM pageru handsfree sadu pro telefonování nebo odposlech. Pro její obsluhu je nutné naučit bezdrátové ovladače.

**Postup učení ovladačů:**

- zapnete klíček zapalování (napájení připojeno)
- odešlete SMS povel MASTER LEARN RC
- GSM pager 3x houkne (je-li připojena siréna) a začne blikat signálka LED
- ovládač RC-40 naučíte současným držením tlačítek A a B po dobu cca. 3s. (kontrolka na ovladači musí po rychlém blikání dlouze zasvítit). Naučení je potvrzeno houknutím. Naučením prvního se původně přifazené ovladače vymažou (naučte proto postupně všechny, které budou používány),
- učicí režim ukončete vypnutím klíčku. GSM pager potvrdí naučení prvků SMS zprávou na autorizované telefony TEL1 až TEL4.

*Pokud nemáte připojenu sirénu, je nutné po ukončení učicího režimu vyzkoušet, zda jsou všechny klíčenky naučeny. Při zapnutí klíčku a stisknutí libovolného tlačítka na dálkovém ovladači RC-40 krátce blikne signalizační LED dioda GSM pageru*

**Nastavovací tabulka pomocí SMS příkazů nebo zápisem na SIM** - v textech SMS **dozržíte mezery** (tzn. MASTER mezera RESET mezera 2)

\* Zápisem čísel v telefonním seznamu na SIM kartě nelze měnit přístupové kódy, texty SMS ani učít ovladače či snímače.

Zápis na SIM*	Text SMS příkazu	Popis chování
RESET 3	<b>MASTER RESET 3</b>	<b>Volba režimu funkce.</b> Z výroby je nastaven režim 0, který nemá žádnou funkci, pouze imobilizační relé spíná při zapnutí klíčku zapalování. Provedení příkazu RESET 3 maže veškerá nastavení GSM pageru i dříve naučené dálkové ovladače. Provedení RESETu signalizují 4 houknutí.
Nelze	<b>MASTER LEARN RC</b>	<b>Učení ovladačů RC-40,</b> maximálně 4 ovladače, před odesláním příkazu zapnete klíček zapalování, ovladače učte současným držením tlačítek A a B cca. 3s, učení ukončíte vypnutím klíčku. Naučením prvního ovladače se všechny původní vymažou. Naučte všechny ovladače v jednom učicím cyklu.
TEL1 xx...x	<b>MASTER TEL1 xx...x</b>	<b>Nastavení telefonních čísel na která budou předány poplachové zprávy</b> a ze kterých je možné GSM pager ovládat příkazovými SMS bez uživatelského hesla. <i>Příklad : MASTER TEL2 +420602123456 nastaví druhé telefonní číslo na +420602123456. MASTER TEL3 0 zruší předávání poplachové informace na třetí telefonní číslo.</i>
TEL2 xx...x	<b>MASTER TEL2 xx...x</b>	
TEL3 xx...x	<b>MASTER TEL3 xx...x</b>	
TEL4 xx...x	<b>MASTER TEL4 xx...x</b>	
DIAL1 xx...x	<b>MASTER DIAL1 xx...x</b>	<b>Nastavení telefonních čísel pro volání pomocí Hands-free sady.</b> <i>Příklad : MASTER DIAL2 +420602123456 nastaví telefonní číslo +420602123456 na tlačítko 2 dálkového ovladače. SMS MASTER DIALA 0 zruší předvolbu pro tlačítko A.</i>
DIAL2 xx...x	<b>MASTER DIAL2 xx...x</b>	
DIALA xx...x	<b>MASTER DIALA xx...x</b>	
DIALB xx...x	<b>MASTER DIALB xx...x</b>	
DIP abcdefghij	<b>MASTER DIP abcdefghij</b>	<b>Nastavení provozních parametrů</b> zařízení – detailně viz tabulka 6.
SET abcdefgh	<b>MASTER SET abcdefgh</b>	<b>Nastavení instalačních parametrů</b> zařízení – detailně viz tabulka 4.4.
TELU xx...x	<b>MASTER TELU xx...x</b>	<b>Nastavení čísla pro udržení kreditu</b> na předplacené kartě. 1x za měsíc na číslo zavolá, hovor 10 s.
Nelze	<b>MASTER UC uuuu</b>	<b>Změna uživatelského kódu</b> pro ovládání pomocí SMS z cizího telefonu. uuuu je nový user kód. Z výroby je kód nastaven na USER. Kód může mít délku 4 až 8 znaků, přípustné jsou znaky A až Z a 0 až 9, malá a velká písmena se nerozlišují. Kód je určen k uživatelskému ovládání (z cizího telefonu).
Nelze	<b>MASTER TXT 01,text</b>	<b>Změna textů SMS zpráv a povelů</b> (viz. kap.9.1), maximální délka jednoho textu je 30 znaků, změny <i>informačních textů zpráv</i> (texty číslo 20 a více) lze měnit pomocí uživatelského kódu USER (volitelná funkce). Pro změnu <i>povelových textů</i> (texty číslo 01 až 18) je nutný vždy instalační MASTER kód.
Nelze	<b>MASTER MC xxxx</b>	<b>Změna master kódu,</b> xxxx je nový master kód. Z výroby nastaveno MASTER, kód může mít délku 4 až 8 znaků, přípustné jsou znaky A až Z a 0 až 9, malá a velká písmena se nerozlišují. Tento kód je určen k servisnímu nastavení parametrů GSM pageru.
Nelze	<b>MASTER LOCATOR 5727 KDE lpin xx...x</b>	Nastaví funkci LOCATOR při použití SIM karty T-mobile, která tuto službu poskytuje. Lpin je kód zasláný operátorem při aktivaci služby Locator na SIM kartě (viz. návod T-mobile) a xxx...x je telefonní číslo SIM karty GSM pageru. Po správném nastavení této sekvence je možné z autorizovaného telefonu zjistit polohu příkazem LOCATOR a je též možné používat funkci autolokace při poplachu a při zablokování vozidla.

## 6 Nastavení parametrů DIP

Parametry A až J jsou vlastně nastavovací přepínače. Nastavení se provádí příkazovou SMS: MASTER DIP ABCDEFGHIJ

DIP	Popis nastavení	
	0	1
A	V tomto režimu nemá funkci můžete zadat 0	
B	Tichý poplach	Sířena houká při poplachu
C	Při poplachu je odeslána SMS bez prozvonění	Při poplachu SMS zprávy a prozvonění
D	Povelové SMS nejsou potvrzovány	Provedení povelové SMS potvrzuje SMS odpověď
E	V tomto režimu nemá funkci můžete zadat 0	
F	V tomto režimu nemá funkci můžete zadat 0	
G	Uživatel nemůže měnit texty SMS událostí	Uživatel může instrukcí TXT nastavit vlastní texty SMS událostí
H	v tomto režimu nemá funkci můžete zadat 0	
I	Zadejte 2 = Imobilizace při zablokování příkazovou SMS jiná volba pro GSM pager není možná	
J	Auto-lokalizace vypnuta	Při poplachu a při provedení instrukce IMO se vyše automaticky poloha vozu

Z výroby je nastavení DIP 111000000 (zvýrazněno v textu).

## 7 Nastavení parametrů SET

Parametry A až H jsou vlastně nastavovací přepínače. Nastavení se provádí příkazovou SMS: MASTER SET ABCDEFGH

SET	Popis nastavení	
	0	1
A	v tomto režimu nemá funkci můžete zadat 0	
B	Čidlo poklesu napětí vypnuto	Čidlo poklesu napětí zapnuto
C	v tomto režimu nemá funkci můžete zadat 0	
D	Nastavení logiky vstupu s okamžitou aktivací 0 = zařízení automaticky rozpozná polaritu aktivace 1 = vstup bude aktivován při spojení s kostrou vozu (GND) 2 = vstup bude aktivován připojením na napájení vozu (+12V)	
E	Nastavení logiky vstupu INP 0 = zařízení automaticky rozpozná polaritu aktivace 1 = vstup bude aktivován při spojení s kostrou (GND) 2 = vstup bude aktivován připojením na +12V	
F	V tomto režimu nemá funkci můžete zadat 0	
G	V tomto režimu nemá funkci můžete zadat 0	
H	Nevypínat GSM modul	Vypnout GSM modul po 30 minutách klidu

Z výroby je nastavení SET 10000010 (zvýrazněno v textu).

Při změně pouze určitého parametru DIP nebo SET je možné nahradit parametry, které neměníte, znakem „x“. Například pro vypnutí výstupu sirény při aktivaci zadejte: MASTER DIP x0xxxxxxObsluha GSM pageru

### 7.1 Ovládání příkazovou SMS zprávou

příkaz SMS	odpovídající činnost
IMO	Zablokuje imobilizační okruh vozidla (po vypnutí klíčku)
UNIMO	Odblokuje imobilizační okruh
STATUS	Informuje o stavu, např. „GSM pager hlásí: Stav:Zajisteno, Odblokovano, Zapalovani vypnuto“ Cas: 27.01.04 13:04
HELP	Vrátí stručnou nápovědu k ovládání pomocí SMS.
UC uuuu	Změna uživatelského kódu. Z výroby USER. Kód může mít 4 až 8 znaků (A až Z a 0 až 9)
CREDIT parametr	Zjištění zbytkového kreditu na předplacené kartě, „parametr“ závisí na operátorovi (viz 12.8.).
HF abcdef	Nastavení parametrů Handsfree sady. a - povolení volání z HF sady 0=ne, 1=ano b - automatické zvednutí hovoru 0=ne, 1=ano c - nastavení citlivosti mikrofonu 0 až 9, (5) d - nastavení hlasitosti hovoru 0 až 9, (5) e - hlasitost vyzvánění 0=mute až 9= max., (5) f - vyzváněcí melodie 0 až 9, (1)
LOCATOR	Zjištění polohy vozu. Příklad: +420603012345 Kraj: Jihomoravsky, Okres:Brno-mesto, Navez:Brno-Kralovo Pole. E16*36'42"@N49*13'47" + -200m 15:23:01 18.09.03
SIREN	Zapne výstup SIR pro dohledání vozidla (viz. 12.3).

- Texty SMS musí obsahovat uvedené mezery (např. HF 105551).

- Při zaslání povelové SMS z cizího telefonu je nutno před povel zadávat uživatelský kód (z výroby USER), následně mezeru a příkaz, příklad: USER IMO
- V SMS příkazech se nerozlišují malá a velká písmena a znaky s diakritikou nejsou povoleny.
- Pokud text SMS obsahuje znak %, bude ignorován předchozí text. Znak %% uvnitř zprávy ukončují zpracování dalšího textu. Použití znaků je vhodné zejména při posílání SMS z internetové brány, která přidává další text – např. reklamy.
- Texty příkazových SMS zpráv je možné změnit. Uživatel tak může místo instrukce „IMO“ používat např. povel „ZABLOKUK“.
- Hodnoty vyznačené tučně jsou nastaveny z výroby.

### 7.2 Volání z Handsfree sady (HF-02)

Připojením sady HF-02 získáte možnost volání. Hovor se začíná a ukončuje při zapnutí klíčku zapalování (přítomnosti +12V na vstupu klíček) ovládací klíčenkou RC-40.

**Příchozí hovor** – je možno přijmout stiskem libovolného tlačítka dálkového ovládače. Dalším stiskem libovolného tlačítka lze probíhající hovor ukončit. Možné je i automatické zvednutí hovoru viz. příkaz HF.

**Odchozí volání** – pomocí dálkového ovládače RC-40 lze při zapnutí klíčku zapalování (přítomnosti +12V na vstupu klíček) volat až na 4 předem nastavená čísla (viz nastavovací tabulka str. 2). Při vypnutém klíčku (na vstupu klíček není +12V) jsou příchozí hovory automaticky odmítnuty a ve stavu zablokováno vždy automaticky přijaty (odposlech).

### 7.3 Chování při poplachu (aktivaci vstupů)

Při poplachu je sepnut výstup sirény (30s) a jsou odeslány SMS zprávy na tel. čísla TEL1 až TEL4. Následně pak GSM pager tato čísla zavolá. Při zapnutí autolokalizaci je také odeslán požadavek na zjištění polohy. Signalizace poplachu LED po aktivaci trvá 2 minuty. Další aktivace vstupů je možná po jedné minutě od aktivace předešlé.

Příklad poplachové SMS zprávy :

Vase auto hlasi: Poplach, Aktivace vstupu INP, Cas 10.12.04 01:45

## 8 Nastavení vlastních textů SMS

GSM pager má z výroby nastaveny texty, ze kterých se skládají SMS zprávy (poplachové a ovládací). Tyto texty lze změnit mobilním telefonem nebo z nastavovací stránky [www.GSMlink.cz](http://www.GSMlink.cz)

Z mobilního telefonu se texty mění odesláním SMS zprávy v níže uvedeném tvaru. Do jedné zprávy lze zapsat změnu více textů. Jednotlivé texty oddělíte čárkou, ta ukončuje zpracováváný text.

### MASTER TXT zz,text,zz,text,...

kde: **zz** je číslo textu (viz. tabulka textů)  
**text** je text, kterým bude nahrazen původní text. Uvnitř textu nelze použít tečku ani čárku, mezera uvnitř textu je platným znakem, maximální délka textu je 30 znaků

Příklad: MASTER TXT 03,ZABLOKUK

Pokud změníte texty příkazových SMS (01 až 18), změníte tak instrukce, na které bude GSM pager reagovat. Např. změníte-li text STATUS na STAV HESLO bude možné napříště zjistit stav jen tímto příkazem. Do nových textů si můžete vložit „heslo“, které zabrání zneužití.

## 8.1 Tabulka textů SMS

zz	Text z výroby	zz	Text z výroby
<b>SMS povely:</b>			
01	AM	34	Cidlo poklesu napeti
02	DM	35	Telefon 1
03	IMO	36	Telefon 2
04	UNIMO	37	Telefon 3
05	STATUS	38	Telefon 4
06	HELP	39	Telefon - UC
07	CREDIT	40	Telefon - MC
08	DIAL	41	Bezdratovy ovladac
<b>Stavové informace:</b>			
09	HF	50	Autoalarm hlasi:
10	LOCATOR	51	Stav:
11	MC	52	Zajisteno
12	UC	53	Odjisto
13	DIP	54	Zapalovani zapnuto
14	TEL	55	Zapalovani vypnuto
15	LEARN RC	56	Zablokovano
16	LEARN JA	57	Odklovano
17	SIREN	58	Bez naruseni
18	SET	59	Docasovany poplach
<b>Udalosti:</b>			
20	Poplach	60	Nizke napeti akumulatoru
21	Zruseni poplachu uzivatelem	61	Ztrata napajeciho napeti
22	Pozarni poplach	62	Obnoveni napajeni
23	Sabotazni poplach	63	Cas:
24	Odjisti	64	Vybiti baterie
<b>Potvrzení povelové SMS :</b>			
25	Zajisti	70	Povel proveden.
26	Vybiti baterie	71	Chyba syntaxe povelu.
27	Zablokovano	72	Novy MC kod je :
28	Odblokovano	73	Novy UC kod je :
<b>Zdroje udalosti:</b>			
30	Klicek zapalovani	74	Proveden Reset
31	Dverni kontakt	75	Zaregistrovano tel. cislo:
32	Aktivace vstupu INP	76	Kredit :
33	Cidlo garaz	77	LEARN mod, nauceno

Sedivé texty nejsou pro RESET 3 dostupné.

## 9 Vzdálený přístup přes WWW server

Stránka [www.GSMLink.cz](http://www.GSMLink.cz) umožňuje kontrolovat, ovládat stav GSM pageru (nikoliv centrálního zamykání vozu) a kompletně měnit nastavení GSM pageru, nastavení telefonních čísel a nastavení vlastních textů. Dále je možné získat výpis paměti události včetně časové informace či informace o poloze vozidla. Podmínkou přístupu přes stránku je registrace zařízení s platným registračním kódem, který je uveden v záručním listu a na výrobku.

## 10 Přenosy na pult centrální ochrany

GSM pager umožňuje komunikaci s PCO (Pult Centralizované Ochrany). Komunikace probíhá v šifrovaném formátu. Nastavení si provede dálkově hlídací agentura. Služba umožňuje v době zajištění pomocí GPRS komunikace zajišťovat pravidelnou kontrolu spojení a v případě odcizení vozu zajistit zásah.

## 11 Další funkce GSM pageru

### 11.1 Zálohování a kontrola akumulátoru vozu

Komunikaci GSM pageru lze zálohovat záložní baterií BB-01, pro případ odpojení hlavního akumulátoru. Doba zálohování je dle provozu několik hodin. Výrobce doporučuje roční kontroly zdroje BB-01 a výměnu po 2 letech, případně po delším provozu z baterie (pozor při servisních opravách nebo údržbách hlavního akumulátoru). Při poklesu napětí akumulátoru vozu pod 10V je uživatel informován formou SMS. Upozornění je odesláno také při úplném odpojení akumulátoru vozu a při vybití záložního zdroje pod 4V.

### 11.2 Kontrola poklesu palubního napětí

Zabudované čidlo umožňuje detekovat pokles napětí akumulátoru zapnutím spotřebiče. Čidlo se aktivuje 10 minut po zajištění.

### 11.3 Zapnutí sirény

Parametrem SIREN ON lze sirénu trvale zapnout, příkazem SIREN OFF pak vypnout. Odesláním pouze povelu SIREN se zapne výstup siréna na 10 minut.

*Příklad: MASTER SIREN ON*

**Pozor: legislativa připouští maximální dobu houkání GSM pageru 30sec.**

## 11.4 Indikační signálka

Nesvíti	Odjisti
Svíti	Přihlašování do GSM sítě nebo hovor
Pravidelné blikání	Zajištěno
Přerušovaný svit	Zablokováno (imobilizace)
Rychlé blikání	Poplach, po poplachu nebo učící režim
Rychlé blikání po vypnutí klíčku	Není signál GSM
Bliknutí po zapnutí klíčku	indikuje počet naučených dál. ovladačů

### 11.5 Určení polohy vozidla

Příkaz LOCATOR funguje pouze s aktivovanou službou T-Mobile Locator. Při aktivaci si zvolíte lokalizační kód LPIN, který je nutno zadat jako parametr povelu při jeho prvním použití. Pro další určení polohy se již posílá pouze příkaz LOCATOR. Nastavení se provede příkazem:

#### MASTER LOCATOR 5727 KDE Ipin xx...x

kde: **5727** je číslo služby  
**KDE** je jméno služby  
**Ipin** je kód použitý při aktivaci služby T-Mobile Locator  
**xx...x** je telefonní číslo SIM karty GSM pageru

### 11.6 Zjištění zůstatku na předplacených kartách

Výrobce doporučuje používat v zařízení SIM karty s paušálem. Při provozu s předplacenou kartou, hrozí ztráta funkce vyčerpáním kreditu. Zaslání SMS s povelu CREDIT z autorizovaného telefonu lze zjistit zůstatek kreditu na předplacené kartě. Funkce se při prvním použití musí nastavit sekvencí:

CREDIT \*104\*# Eurotel GO  
 CREDIT \*101# T-Mobile Twist  
 CREDIT \*22# Oskarta

Pro opakované zjištění se již odesílá pouze příkaz CREDIT.

GSM pager umí též automaticky oznámit nízký zůstatek, pokud si tuto funkci nastavíte příkazem:

#### MASTER CREDIT uuu..u xx yyy zz

kde: **uuu...u** je povel pro zjištění kreditu (\*104\*# Eurotel GO, \*101# T-mobile Twist, \*22# Oskarta)

**xx** je perioda zjišťování kreditu ve dnech

**yyy** je minimální výše zůstatku kreditu v Kč

**zz** je pozice, na které začíná číslo udávající výši kreditu v SMS od operátora

*Příklad:* odesláním MASTER CREDIT \*101# 7 200 1 se bude každých 7 dnů kontrolovat, není-li zůstatek kreditu pod hodnotu 200,-Kč (údaj začíná na 1 pozici v SMS od operátora). Pokud je zjištěn kredit nižší, přepoše se zpráva od operátora na telefonní číslo 1. Funkci lze vypnout zadáním povelu s nastavenou nulovou periodou zjišťování kreditu (xx=0).

### 11.7 Roaming

Má-li karta SIM povolený roaming, bude zařízení funkční i v zahraničí.

V případě dotazů nás kontaktujte na linkách 483 559 987 nebo na 606 652 997. Máte-li náměty na zlepšení našich služeb nebo výrobků, zašlete je na adresu [auto@jablotron.cz](mailto:auto@jablotron.cz).

## 12 Technické parametry GSM pageru

napájení	12V DC (8-16V)
klidový odběr proudu	max. 10 mA
špičkový odběr (v době komunikace)	1 A
pracovní pásmo GSM modulu	E-GSM / GPRS 900/1800MHz
výstupní výkon vysílače	2 W pro GSM900, 1 W pro GSM1800
přijímač DO	433,92MHz
rozsah pracovních teplot	-20°C až +70°C
výstup SIR	spíná +12V, max. zatížení 1A
imobilizační okruh	8A trvale, krátkodobě až 12A
výstupní signály pro ovládání centrální zámky	max. 200mA, spíná na GND
délka impulsů pro centrální zámky	0,3s nebo 4s případně i 60s (volitelné)
splňuje předpis EHK č.97, generální licence	ČTÚ 1/R/2000 a 30/R/2000
bezpečnost	ČSN EN 60950
EMC	ČSN EN 301489-1, ČSN EN 300683
radiové parametry	ČSN EN 301419-1, EN 301511, ČSN EN 300220



**E8 97 RA-01 3780**

*Tento výrobek je shodný s typem homologovaným Ministerstvem dopravy a spojů České republiky pod číslem 97 RA-01 3780.*

*Jablotron s.r.o. tímto prohlašuje, že tento výrobek je ve shodě se základními požadavky a dalšími příslušnými ustanoveními směrnice 1999/5/EC, 1995/56/EC a NVč. 426/2000sb.*

*Originál prohlášení o shodě najdete na [www.jablotron.cz](http://www.jablotron.cz)*

*Vyrábí a servis zajišťuje: Jablotron s.r.o. Pod Skalkou 33, Jablonec n.N.*