

Instalace CA-1201 „Athos“ – RESET 1

do vozidla, které nemá od výrobce dálkové ovládání centrálního zamykání

V tomto režimu autoalarm umožňuje:

- řídit centrální zamykání vozu (pokud je instalováno) dálkovým ovladačem autoalarmu (lze přiřadit až 4 ovladače)
- automatické odesílání poplachových a informačních SMS textových zpráv až na 4 mobilní telefony
- zavolání při poplachu na nastavená telefonní čísla a předání akustického varovného signálu
- zjištění polohy vozidla pomocí služby LOCATOR (T-mobile)
- předávání údajů na pult centrální ochrany (PCO)

- možnost dálkového zablokování vozu z mobilního telefonu
- dálkové ovládání a programování autoalarmu z mobilního telefonu
- zabezpečení nákladního prostoru vozidla nebo garáže pomocí až 8 bezdrátových detektorů řady JA-60
- připojení hands free sady pro telefonování a odposlech z kabiny vozu (příjem příchozích hovorů a volání až na 4 nastavená čísla)
- nastavování a ovládání prostřednictvím webové stránky www.GSMlink.cz

1 Upozornění před montáží

Autoalarm je určen pro odbornou montáž. Je vhodný do vozidel s palubním napájením 12V a s uzemněným záporným pólem baterie. Instaluje se do interiéru vozu.

Před instalací odpojte akumulátor. U vozů s airbagem nesmí být při zapojování a odpojování akumulátoru nikdo ve vozidle. Odpojení akumulátoru může též vynulovat některé přístroje vozu (hodiny, předvolby atd.). Při instalaci se vyhněte vrtání otvorů do kovových částí karoserie. Výrobce zařízení neodpovídá za škody způsobené špatnou či nevhodnou aplikací výrobku.

Pro lisované spoje užívejte nářadí určené k tomuto účelu. Pokud některý vodič v kabeláži alarmu nevyužijete, ustříhnete jej 10 cm od konektoru, zaizolujete a zabandážujete do svazku.

Slabý šedý vodič vyvedený přímo z jednotky je anténa dálkového ovládání. Na umístění antény závisí pracovní dosah dálkového ovládání a bezdrátových snímačů. Anténu umístěte na vhodný plastový díl tak, aby nebyla stíněna ostatními vodiči.

2 Zapojení autoalarmu

Než autoalarm přimontujete, zapojte vodiče kabeláže:

- **Žlutý** – výstup **siréna** – spíná +12V / max. 1,3A. Signalizuje poplach (30s) a potvrzuje ovládací signály¹.
- **Šedý** - vstup **dveřních spínačů**. Reaguje na spojení či odpojení od kostry (volitelná detekce klidového stavu). Spínače doplňte do všech dveří kabiny.
- **Růžový** - vstup **INP** - poplachový vstup, reaguje na spojení či odpojení od kostry (volitelná detekce klidového stavu).
- **Modrý** - signál **zapnutí klíčku zapalování**. Reaguje na +12V ze spínací skříňky. Zkontrolujte, zda je napětí na připojovacím vodiči přítomno i během startování.
- **Zelený** – signální **kontrolka LED** – instalujte na viditelné místo na palubní desce, opačný konec vodiče připojte na kostru.
- **Bílo-černý** – „Zamknout“ **Bílo-modrý** – „Odemknout“ – výstupy pro ovládání centrálního zamykání. Spínají na kostru (max. 200mA), délka impulsů je nastavitelná.
- **Černý** - **kostra** - připojte na originální kostřičný bod.
- **Červený** - **napájení +12V** - připojte na přívod z autobaterie. Napájení zapněte až po důkladné kontrole celé instalace!
- **Oranžový** - **záložní baterie** – možnost připojení záložního bateriového packu typ BB-01.²
- **2x Černý** – imobilizační okruh (max. 8A trvale, 12A špičkově).

K autoalarmu lze připojit **Handsfree sadu** typ HF-02². Tou je pak možno prostřednictvím autoalarmu z vozidla telefonovat a také umožňuje odposlech při zablokování vozu. Sada se zapojuje do konektoru na zadní straně jednotky autoalarmu.

3 Vložení SIM karty a první zapnutí

1. Před vložení SIM karty vypněte její ochranu PIN kódem. To lze udělat mobilním telefonem (př. pro telefony NOKIA: MENU, NASTAVENÍ, NASTAVENÍ ZABEZPEČENÍ, POŽADAVEK NA PIN KÓD, VYPNOUT). Pokud SIM karta neumožňuje vypnutí, změňte PIN kód na 0000. Poznačte si též telefonní číslo SIM karty.

2. Vložení SIM karty: tenkým předmětem zatlačte na žlutý kolík pro vysunutí držáku SIM (zadní strana alarmu), vložte SIM kartu do poudra vodivými kontakty nahoru a poudru opatrně zasuňte zpět.

3. Instalujte přiloženou GSM anténu - (autoalarm nesmí být připojen k napájení bez připojené GSM antény !!!). Anténa je vybavena samolepicí páskou a lepí se na sklo vozu. Nesmí být umístěna na kovové části. Anténu neinstalujte v blízkosti autoalarmu ani jiného elektronického zařízení. Doporučujeme instalovat anténu tak, aby nebyla příliš viditelná

(nejlépe na tónovanou část okna). Podklad dobře očistěte a osušte. Pokud má vozidlo z výroby připravenou GSM anténu, je možné ji zapojit k alarmu. Nemá-li konektor shodný, použijte vhodnou redukci.

4. Zkontrolujte zapojení a připojte napájení. Svit kontrolky a houknutí sirény signalizuje přihlašování zařízení do GSM sítě, vyčkejte zhasnutí kontrolky (až 1 minutu). Nyní je alarm přihlášen do sítě GSM.

Pokud signálka nezhasne do 1 minuty, síť se nepřihlásila. V takovém případě vypněte napájení, vyjměte SIM kartu, zkontrolujte čistotu kontaktů na SIM, vložte ji do mobilního telefonu a zkontrolujte, zda lze v daném místě navázat spojení. Zkontrolujte také, že na SIM kartě je vypnut PIN kód (případně nastaven na 0000). Pokud je kontrola spojení mobilním telefonem úspěšná, vraťte SIM kartu do autoalarmu a celý postup opakujte.

4 Po zapnutí napájení

Aby alarm fungoval podle našich požadavků, musíte nejprve nastavit profil jeho chování, nastavit telefonní čísla a další volitelné parametry. Následně pak naučíte ovládací klíčenky. Nastavování je možné následujícími způsoby:

- **editací záznamu v telefonním seznamu na SIM kartě** (nejjednodušší nastavení, avšak umožňuje nastavit pouze některé funkce, viz. tab. 4.1). Při prvním zapnutí autoalarmu se SIM kartou se v jejím telefonním seznamu vytvoří konfigurační záznamy (jména) určující chování zařízení. Vyjmutím SIM karty (po odpojení napájení alarmu) a vložením do mob. telefonu můžete provést základní nastavení některých funkcí autoalarmu (doplněním čísel ke jménům funkcí které se Vám nabídnou v telefonním seznamu na SIM). Podle tab. 4.1 si nastavte volitelné parametry alarmu. Nastavení ze SIM karty si alarm načte po jejím vložení a zapnutí napájení. Kromě toho přidejte do telefonního seznamu jméno RESET a k němu číslo 1. Tím se nastaví požadovaný režim činnosti. Zápis RESET je ze SIM načten, nastaven a smazán.
- **prostřednictvím webové stránky www.GSMlink.cz** je nastavení alarmu nejpohodlnější (volíte funkce z přehledného menu). Pokud máte přístup k internetu, potřebujete pro registraci alarmu registrační kód uvedený v záručním listě a znalost master kódu (z výroby MASTER)
- **odesláním povelových SMS zpráv** z mobilního telefonu dle tab. 4.1.

5 Naučení ovladačů a detektorů

Po základním nastavení alarmu naučte dálkové ovladače. Přiřadit lze až 4 ovladače RC-40 a až 8 bezdrátových detektorů JA-60.

Postup učení ovladačů:

1. autoalarm musí být odjištěn a zapnut klíček zapalování
2. odešlete SMS povel MASTER LEARN RC
3. autoalarm 3x houkne a začne blikat signálka LED
4. ovladač RC-40 naučíte současným držetím tlačítek A a B po dobu cca. 3s. Naučení je potvrzeno houknutím. Naučením prvního se původně přiřazené ovladače vymažou (naučte proto postupně všechny, které budou používány),
5. učicí režim ukončete vypnutím klíčku. Alarm potvrdí naučení prvků SMS zprávou na autorizované telefony TEL1 až TEL4.

Postup učení detektorů:

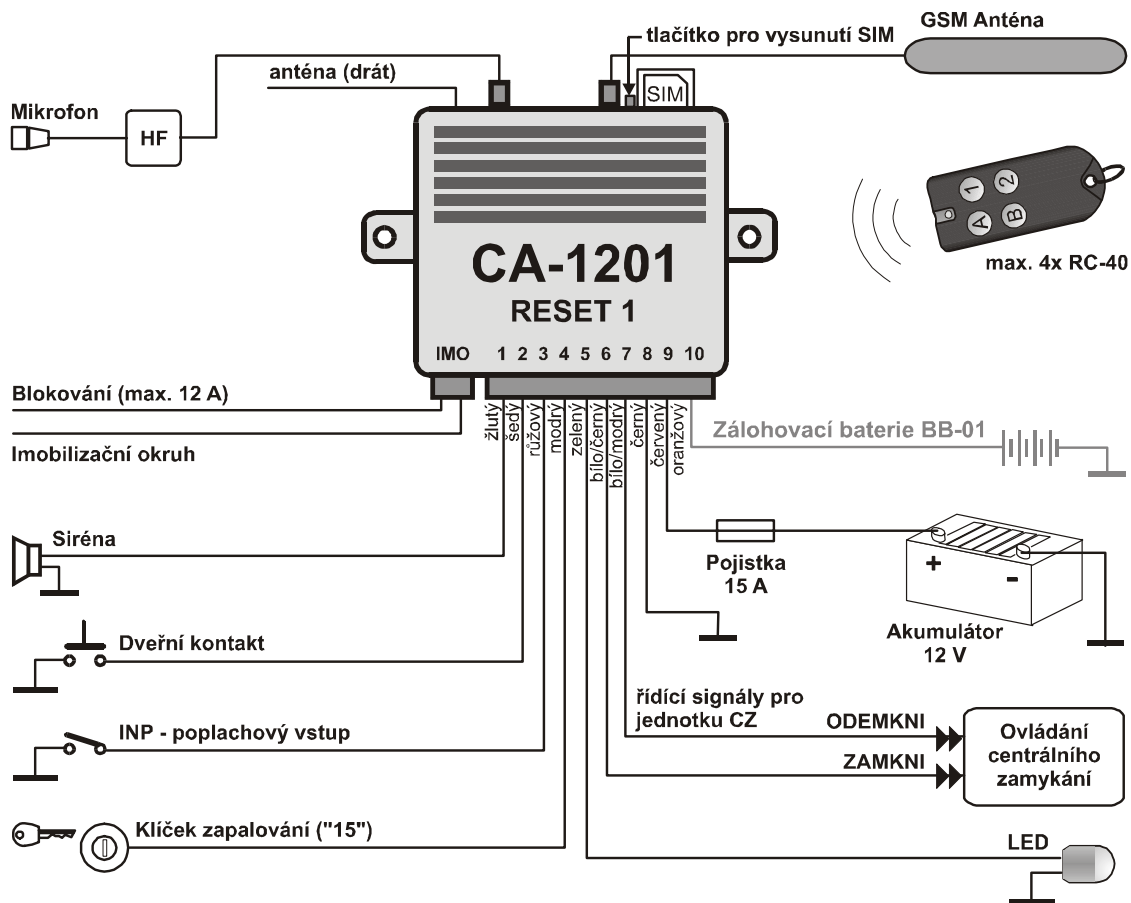
1. autoalarm musí být odjištěn a zapnut klíček zapalování
2. odešlete SMS povel MASTER LEARN JA
3. autoalarm 3x houkne a začne blikat signálka LED
4. detektor naučíte vložení baterií. Naučením prvního detektoru se původně přiřazené detektory vymažou (naučte proto postupně všechny, které budou používány),
5. učicí režim ukončete vypnutím klíčku. Alarm potvrdí naučení prvků SMS zprávou na autorizované telefony TEL1 až TEL4.

Nastavíte-li v detektoru zpožděnou reakci, bude poplach vyvolán až po 20s od jeho aktivace. Pro všechny detektory poskytuje alarm odchodové zpoždění 20s po zajištění alarmu.

¹ volitelná funkce

² volitelné příslušenství

Obr. 1: Zapojení alarmu v profilu 1. V tomto zapojení je autoalarm schopen ovládat centrální zamykání vozu



5.1 Nastavovací tabulka pomocí SMS příkazů - v textech SMS dodržujte mezery (tzn. MASTER mezera RESET mezera 1)

Zápis na SIM*	Text SMS příkazu	Popis chování
RESET 1	MASTER RESET 1	Volba režimu funkce. Z výroby je nastaven režim 0, který nemá žádnou funkci, pouze imobilizační relé spíná při zapnutí klíčku zapalování. Provedení příkazu RESET 1 maže veškerá nastavení alarmu i dříve naučené dálkové ovladače a bezdrátové snímače. Provedení RESETu signalizují 4 houknutí.
Nelze	MASTER LEARN RC	Učení ovladačů RC-40, maximálně 4 ovladače, před odesláním příkazu zapněte klíček zapalování, ovladače učte současným držením tlačítek A a B cca. 3s, učení ukončíte vypnutím klíčku. Naučením prvního ovladače se všechny původní vymažou. Naučte všechny ovladače v jednom učícím cyklu.
Nelze	MASTER LEARN JA	Učení bezdrátových detektorů JA-60, maximálně 8, před odesláním příkazu zapněte klíček, snímače učte vložením baterií, učení ukončíte vypnutím klíčku. Naučením prvního detektoru se všechny původní vymažou. Naučte všechny detektory v jednom učícím cyklu.
TEL1 xx...x	MASTER TEL1 xx...x	Nastavení telefonních čísel na které budou předány poplachové zprávy a ze kterých je možné autoalarm ovládat příkazovými SMS bez uživatelského hesla. <i>Příklad : MASTER TEL2 +420602123456 nastaví druhé telefonní číslo na +420602123456. MASTER TEL3 0 zruší předávání poplachové informace na třetí telefonní číslo.</i>
TEL2 xx...x	MASTER TEL2 xx...x	
TEL3 xx...x	MASTER TEL3 xx...x	
TEL4 xx...x	MASTER TEL4 xx...x	
DIAL1 xx...x	MASTER DIAL1 xx...x	Nastavení telefonních čísel pro volání pomocí Hands-free sady. <i>Příklad : MASTER DIAL2 +420602123456 nastaví telefonní číslo +420602123456 na tlačítko 2 dálkového ovladače. SMS MASTER DIALA 0 zruší předvolbu pro tlačítko A.</i>
DIAL2 xx...x	MASTER DIAL2 xx...x	
DIALA xx...x	MASTER DIALA xx...x	
DIALB xx...x	MASTER DIALB xx...x	
DIP abcdefghij	MASTER DIP abcdefghij	Nastavení provozních parametrů zařízení – detailně viz tabulka 6.
SET abcdefgh	MASTER SET abcdefgh	Nastavení instalačních parametrů zařízení – detailně viz tabulka 4.4.
TELU xx...x	MASTER TELU xx...x	Nastavení čísla pro udržení kreditu na předplacené kartě. 1x za měsíc na číslo zavolá, hovor 10 s.
Nelze	MASTER UC uuuu	Změna uživatelského kódu pro ovládání pomocí SMS z cizího telefonu. uuuu je nový user kód. Z výroby je kód nastaven na USER. Kód může mít délku 4 až 8 znaků, přípustné jsou znaky A až Z a 0 až 9, malá a velká písmena se nerozlišují. Kód je určen k uživatelskému ovládání (z cizího telefonu).
Nelze	MASTER TXT 01,text	Změna textů SMS zpráv a povelů (viz. kap.9.1), maximální délka jednoho textu je 30 znaků, změny <i>informačních textů</i> zpráv (texty číslo 20 a více) lze měnit pomocí uživatelského kódu USER (volitelná funkce). Pro změnu <i>povelových textů</i> (texty číslo 01 až 18) je nutný vždy instalační MASTER kód.
Nelze	MASTER MC xxxx	Změna master kódu, xxxx je nový master kód. Z výroby nastaveno MASTER, kód může mít délku 4 až 8 znaků, přípustné jsou znaky A až Z a 0 až 9, malá a velká písmena se nerozlišují. Tento kód je určen k servisnímu nastavení parametrů autoalarmu.
Nelze	MASTER LOCATOR 5727 KDE lpin xx...x	Nastaví funkci LOCATOR při použití SIM karty T-mobile, která tuto službu poskytuje. Lpin je kód zasláný operátorem při aktivaci služby Locator na SIM kartě (viz. návod T-mobile) a xxx...x je telefonní číslo SIM karty v autoalarmu. Po správném nastavení této sekvence je možné z autorizovaného telefonu zjistit polohu příkazem LOCATOR a je též možné používat funkci autolokace při poplachu a při zablokování vozidla.

* Zápisem čísel v telefonním seznamu na SIM kartě nelze měnit přístupové kódy, texty SMS ani učít ovladače či snímače.

6 Nastavení parametrů DIP

Parametry A až J jsou vlastně nastavovací přepínače. Nastavení se provádí příkazovou SMS: MASTER DIP ABCDEFGHIJ

DIP	Popis nastavení	
	0	1
A	Tiché ovládání bez potvrzení sirény	Akustické potvrzení při zajištění a odjištění
B	Tichý poplach	Sířena houká při poplachu
C	Při poplachu je odeslána SMS bez prozvonění	Při poplachu SMS zpráva a prozvonění
D	Povelové SMS nejsou potvrzovány	Provedení povelové SMS potvrzuje SMS odpověď
E	0 = autoalarm nelze ovládat pouhým prozvoněním 1 = ovládání prozvoněním povoleno z telefonního čísla TEL1 2 = ovládání prozvoněním je povoleno z TEL1 a TEL2 3 = ovládání prozvonění je povoleno z TEL1, TEL2 a TEL3 4 = povoleno ze všech čísel TEL1 až TEL4	
F	Autoalarm nepotvrzuje ovládání prozvoněním	Ovládání prozvoněním potvrdí SMS na tel. číslo, které volalo
G	Uživatel nemůže měnit texty SMS událostí	Uživatel může instrukcí TXT nastavit vlastní texty SMS událostí
H	Funkce REARM (znovu zamknutí) vypnuta	Alarm se zajišťí, když do 1 minuty po odjištění nikdo nenastoupí
I	0 = Imobilizace zajištěním nebo blokovácí SMS 1 = Imobilizace při zajištění, při zablokování SMS a též v případě, že je klíček zapalování vypnut déle než 5 minut 2 = Imobilizace pouze při zablokování příkazovou SMS	
J	Auto-lokalizace vypnuta	Při poplachu a při provedení instrukce IMO se vyšle automaticky poloha vozu

Z výroby je nastavení DIP 11100000 (zvýrazněno v textu).

7 Nastavení parametrů SET

Parametry A až H jsou vlastně nastavovací přepínače. Nastavení se provádí příkazovou SMS: MASTER SET ABCDEFGH

SET	Popis nastavení	
	0	1
A	Signalizace otevření dveří a aktivace INP při zajištění vypnuta	Signalizace otevřených dveří a aktivace INP při zajištění zapnuta
B	Čidlo poklesu napětí vypnuto	Čidlo poklesu napětí zapnuto
C	Doba trvání zamykacího / odemykacího signálu 0 = 0,3 / 0,3 s (vhodné pro elektromechanické zámky) 1 = 4 / 4 s (vhodné pro pneumatické zámky) 2 = 60 / 0,3 s (vhodné pro automatické zavření oken)	
D	Nastavení logiky signálu při otevření dveří (vstup DOOR) 0 = zařízení automaticky rozpozná polaritu aktivace 1 = vstup bude aktivován při spojení s kostrou vozu (GND) 2 = vstup bude aktivován připojením na napájení vozu (+12V)	
E	Nastavení logiky poplachového vstupu INP 0 = zařízení automaticky rozpozná polaritu aktivace 1 = vstup bude aktivován při spojení s kostrou (GND) 2 = vstup bude aktivován připojením na +12V	
F	v tomto režimu nemá funkci můžete zadat 0	
G	v tomto režimu nemá funkci můžete zadat 0	
H	v tomto režimu nemá funkci můžete zadat 0	

Z výroby je nastavení SET 1000010 (zvýrazněno v textu).

Při změně pouze určitého parametru DIP nebo SET je možné nahradit parametry které neměníte znakem „x“. Například pro nastavení prodlouženého zamykacího signálu pro zavření oken zadejte:

MASTER SET xx2xxxxx .

8 Obsluha autoalarmu

8.1 Ovládání pomocí dálkového ovládače

Tlačítkem A se zajišťuje a zamyká, tlačítkem B odjišťuje a odemyká.

8.2 Ovládání prozvoněním

Zajištění nebo odjištění vozu je možno provést i pouhým zavoláním z autorizovaného telefonu (viz. tabulka 4.3 – parametr E). Pokud z autorizovaného telefonu zavoláte na číslo autoalarmu, změni svůj stav – zajišťí – odjisti – atd. Alarm hovor nezvedá a volání není zpoplatněno. Ovládání prozvoněním v době poplachu může být mírně zpožděno.

8.3 Ovládání příkazovou SMS zprávou

příkaz SMS	odpovídající činnost
AM	Zajišťí a zamkne vozidlo
DM	Odjisti a odemkne vozidlo
IMO	Zablokuje imobilizační okruh vozidla (po vypnutí klíčku)
UNIMO	Odblokuje imobilizační okruh
STATUS	Informuje o stavu, např. „Autoalarm hlási: Stav: Zajišteno, Odblokovano, Zapalovani vypnuto“ Cas: 27.01.04 13:04
HELP	Vrátí stručnou nápovědu k ovládání pomocí SMS.
UC uuuu	Změna uživatelského kódu. Z výroby USER. Kód může mít 4 až 8 znaků (A až Z a 0 až 9)
CREDIT parametr	Zjištění zbytkového kreditu na předplacené kartě, „parametr“ závisí na operátorovi (viz 12.8).
HF abcdef	Nastavení parametrů Handsfree sady. a - povolení volání z HF sady 0=ne , 1=ano b - automatické zvednutí hovoru 0=ne , 1=ano c - nastavení citlivosti mikrofonu 0 až 9, (5) d - nastavení hlasitosti hovoru 0 až 9, (5) e - hlasitost vyzvánění 0=mute až 9= max., (5) f - vyzváněcí melodie 0 až 9, (1)
LOCATOR	Zjištění polohy vozu. <i>Příklad: +420603012345 Kraj: Jihomoravsky, Okres: Brno-mesto, Navez: Brno-Kralovo Pole. E16*36*42@N49*13*47" + -200m 15:23:01 18.09.03</i>
SIREN	Zapne výstup SIR pro dohledání vozidla (viz. 9.9).

- **Texty SMS musí obsahovat uvedené mezery** (např. HF 105551).
- Při zaslání povelové SMS z cizího telefonu je nutno před povel zadávat uživatelský kód (z výroby USER), následně mezeru a příkaz, příklad: USER AM
- V SMS příkazech se nerozlišují malá a velká písmena a znaky s diakritikou nejsou povoleny.
- Pokud text SMS obsahuje znak %, bude ignorován předchozí text. Znaky %% uvnitř zprávy ukončují zpracování dalšího textu. Použití znaků je vhodné zejména při posílání SMS z internetové brány, která přidává další text – např. reklamy.

- Texty příkazových SMS zpráv je možné změnit. Uživatel tak může místo instrukce „AM“ používat např. povel „ZAMKNI“.
- Hodnoty vyznačené tučně jsou nastaveny z výroby.

8.4 Volání z Handsfree sady (HF-02)

Připojením sady HF-02 získáte možnost volání. Hovor se začíná a ukončuje při zapnutí klíčku zapalování ovládací klíčenkou RC-40.

Příchozí hovor – je možno přijmout stiskem libovolného tlačítka dálkového ovládače. Dalším stiskem libovolného tlačítka lze probíhající hovor ukončit. Možné je i automatické zvednutí hovoru viz. příkaz HF.

Odchozí volání – pomocí dálkového ovládače RC-40 lze při zapnutí klíčku zapalování volat až na 4 předem nastavená čísla (viz kap.4.1). Ve stavu zajištěno jsou příchozí hovory automaticky odmítnuty a ve stavu zablokováno nebo při poplachu vždy automaticky přijaty (odposlech).

8.5 Chování při poplachu

Při poplachu houká siréna 30s a jsou odeslány SMS zprávy na tel. čísla TEL1 až TEL4. Následně pak alarm tato čísla zavolá. Při zapnutí autolokalizace je také odeslán požadavek na zjištění polohy. Pokud je poplach ukončen uživatelem, jsou veškeré přenosy ukončeny.

Poplach lze zrušit tlačítkem B dálkového ovládače nebo instrukcí DM z mobilního telefonu. Je-li poplach zrušen uživatelem, bude odeslána SMS o zrušení poplachu.

Příklad poplachové SMS zprávy :

Vase auto hlasi: Poplach, Aktivace vstupu INP, Cas 10.12.04 01:45

Mercedes hlasi: Poplach FIRE, Aktivace cidla garaz, Cas 11.02.04 01:12

9 Nastavení vlastních textů SMS

Autoalarm má z výroby nastaveny texty, ze kterých se skládají SMS zprávy (poplachové a ovládací). Tyto texty lze změnit mobilním telefonem nebo z nastavovací stránky www.GSMlink.cz

Z mobilního telefonu se texty mění odesláním SMS zprávy v níže uvedeném tvaru. Do jedné zprávy lze zapsat změnu více textů. Jednotlivé texty oddělte čárkou, ta ukončuje zpracováváný text.

MASTER TXT zz,text,zz,text,...

kde: **zz** je číslo textu (viz. tabulka textů)
text je text, kterým bude nahrazen původní text. Uvnitř textu nelze použít tečku ani čárku, mezera uvnitř textu je platným znakem, maximální délka textu je 30 znaků

Příklad: MASTER TXT 01,ZAVRI

Pokud změňte texty příkazových SMS (01 až 18), změňte tak instrukce, na které bude alarm reagovat. Např. změňte-li text STATUS na STAV HESLO bude možné napříště zjistit stav jen tímto příkazem. Do nových textů si **můžete vložit „heslo“**, které zabrání zneužití.

9.1 Tabulka textů SMS

zz	Text z výroby	zz	Text z výroby
SMS povely:			
01	AM	34	Cidlo poklesu napeti
02	DM	35	Telefon 1
03	IMO	36	Telefon 2
04	UNIMO	37	Telefon 3
05	STATUS	38	Telefon 4
06	HELP	39	Telefon - UC
07	CREDIT	40	Telefon - MC
08	DIAL	41	Bezdratovy ovladac
Stavové informace:			
09	HF	50	Autoalarm hlasi:
10	LOCATOR	51	Stav:
11	MC	52	Zajisteno
12	UC	53	Odjisteno
13	DIP	54	Zapalovani zapnuto
14	TEL	55	Zapalovani vypnuto
15	LEARN RC	56	Zablokovano
16	LEARN JA	57	Odlokovano
17	SIREN	58	Bez naruseni
18	SET	59	Docasovany poplach
Udalosti:			
20	Poplach	60	Nizke napeti akumulatoru
21	Zruseni poplachu uzivatelem	61	Ztrata napajecihho napeti
22	Pozarni poplach	62	Obnoveni napajeni
23	Sabotazni poplach	63	Cas:
24	Odjisteni	64	Vybiti baterie
Potvrzení povelové SMS :			
25	Zajisteni	70	Povel proveden.
26	Vybiti baterie	71	Chyba syntaxe povelu.
27	Zablokovano	72	Novy MC kod je :
28	Odblokovano	73	Novy UC kod je :
Zdroje udalosti:			
30	Klicek zapalovani	74	Proveden Reset
31	Dvemi kontakt	75	Zaregistrovano tel. cislo:
32	Aktivace vstupu INP	76	Kredit :
33	Cidlo garaz	77	LEARN mod, nauceno

10 Vzdálený přístup přes WWW server

Stránka www.GSMLink.cz umožňuje kontrolovat, ovládat a kompletně měnit nastavení alarmu, nastavení telefonních čísel a nastavení vlastních textů. Dále je možné získat výpis paměti události včetně časové informace či informace o poloze vozidla. Podmínkou přístupu přes stránku je registrace zařízení s platným registračním kódem, který je uveden v záručním listu a na výrobku.

11 Přenosy na pult centrální ochrany

Autoalarm umožňuje komunikaci s PCO (Pult Centralizované Ochrany). Komunikace probíhá v šifrovaném formátu. Nastavení si provede dálkově hlídací agentura. Služba umožňuje v době zajištění pomocí GPRS komunikace zajišťovat pravidelnou kontrolu spojení a v případě odcizení vozu zajistit zásah.

12 Další funkce autoalarmu

12.1 Zálohování a kontrola akumulátoru vozu

Komunikaci autoalarmu lze zálohovat záložní baterií BB-01, pro případ odpojení hlavního akumulátoru. Doba zálohování je dle provozu několik hodin. Výrobce doporučuje roční kontroly zdroje BB-01 a výměnu po 2 letech, případně po delším provozu z baterie (pozor při servisních opravách nebo údržbách hlavního akumulátoru). Při poklesu napětí akumulátoru vozu pod 10V je uživatel informován formou SMS. Upozornění je odesláno také při úplném odpojení akumulátoru vozu a při vybití záložního zdroje pod 4V.

12.2 Kontrola poklesu palubního napětí

Zabudované čidlo umožňuje detekovat pokles napětí akumulátoru zapnutím spotřebiče. Čidlo se aktivuje 10 minut po zajištění.

12.3 Akustická signalizace odjistiění a zajištění

Při zapnuté akustické signalizaci (viz. tabulka 4.3) autoalarm potvrzuje zajištění jedním a odjistiění dvěma houknutími. Tři houknutí při odjistiění vozu signalizují, že v době střežení došlo k poplachu. V případě zajištění vozu s aktivním poplachovým vstupem (např. otevřený kufr) je signalizace zajištění doplněna čtyřmi rychlými signály. Začátek příchodové zpoždění po aktivaci bezdrátového snímače je signalizován jedním houknutím.

12.4 Zapnutí sirény

Parametrem SIREN ON lze sirénu trvale zapnout, příkazem SIREN OFF pak vypnout. Odesláním pouze povelu SIREN se zapne siréna na 10 minut.

Příklad: MASTER SIREN ON

Pozor: legislativa připouští maximální dobu houkání alarmu 30sec.

12.5 Omezení počtu poplachů

Dojde-li k opakování poplachu ze stejného důvodu, pak se příslušný vstup po 3 poplachu vyřadí z hlídání (až do vypnutí hlídání).

12.6 Indikační signálka

Nesvítil	Odjistiěno
Svítil	Přihlašování do GSM sítě nebo hovor
Pravidelné blikání	Zajistiěno
Přerušovaný svit	Zablokováno (imobilizace)
Rychlé blikání	Poplach, po poplachu nebo učící režim
Rychlé blikání po vypnutí klíčku	Není signál GSM
Bliknutí po zapnutí klíčku	indikuje počet naučených dál. ovladačů

12.7 Určení polohy vozidla

Příkaz LOCATOR funguje pouze s aktivovanou službou T-Mobile Locator. Při aktivaci si zvolíte lokalizační kód LPIN, který je nutno zadat jako parametr povelu při jeho prvním použití. Pro další určení polohy se již posílá pouze příkaz LOCATOR. Nastavení se provede příkazem:

MASTER LOCATOR 5727 KDE Ipin xx...x

kde: **5727** je číslo služby
KDE je jméno služby
Ipin je kód použitý při aktivaci služby T-Mobile Locator
xx...x je telefonní číslo SIM karty autoalarmu

12.8 Zjištění zůstatku na předplacených kartách

Výrobce doporučuje používat v zařízení SIM karty s paušálem. Při provozu s předplacenou kartou, hrozí ztráta funkce vyčerpáním kreditu. Zaslání SMS s povelu CREDIT z autorizovaného telefonu lze zjistit zůstatek kreditu na předplacené kartě. Funkce se při prvním použití musí nastavit sekvencí:

CREDIT *104*# Eurotel GO
 CREDIT *101# T-Mobile Twist
 CREDIT *22# Oskarta

Pro opakované zjištění se již odesílá pouze příkaz CREDIT.

Alarm umí též automaticky oznámit nízký zůstatek, pokud si tuto funkci nastavíte příkazem:

MASTER CREDIT uuu..u xx yyy zz

kde: **uuu...u** je povel pro zjištění kreditu (*104*# Eurotel GO, *101# T-mobile Twist, *22# Oskarta)

xx je perioda zjišťování kreditu ve dnech

yyy je minimální výše zůstatku kreditu v Kč

zz je pozice, na které začíná číslo udávající výši kreditu v SMS od operátora

Příklad: odesláním MASTER CREDIT *101# 7 200 1 se bude každých 7 dnů kontrolovat, není-li zůstatek kreditu pod hodnotu 200,-Kč (údaj začíná na 1 pozici v SMS od operátora). Pokud je zjištěn kredit nižší, přepoše se zpráva od operátora na telefonní číslo 1. Funkci lze vypnout zadáním povelu s nastavenou nulovou periodou zjišťování kreditu (xx=0).

12.9 Roaming

Má-li karta SIM povolený roaming, bude zařízení funkční i v zahraničí.

V případě dotazů nás kontaktujte na linkách 483 559 987 nebo na 606 652 997. Máte-li náměty na zlepšení našich služeb nebo výrobků, zašlete je na adresu auto@jablotron.cz.

13 Technické parametry autoalarmu

napájení	12V DC (8-16V)
klidový odběr proudu	max. 10 mA
špičkový odběr (v době komunikace)	1 A
pracovní pásmo GSM modulu	E-GSM / GPRS 900/1800MHz
výstupní výkon vysílače	2 W pro GSM900, 1 W pro GSM1800
přijímač DO	433,92MHz
rozsah pracovních teplot	-20°C až +70°C
výstup SIR	spíná +12V, max. zatížení 1A
imobilizační okruh	8A trvale, krátkodobě až 12A
výstupní signály pro ovládání centrální zámky	max. 200mA, spíná na GND
délka impulsů pro centrální zámky	0,3s nebo 4s případně i 60s (volitelné)
splňuje předpis EHK č.97, generální licence	ČTÚ 1/R/2000 a 30/R/2000
bezpečnost	ČSN EN 60950
EMC	ČSN ETSI EN 301489-1, ČSN ETS 300683
radiové parametry	ČSN ETSI EN 301419-1, EN 301511, ČSN ETSI EN 300220



97 RA-01 3780

Tento výrobek je shodný s typem

homologovaným Ministerstvem dopravy a spojů České republiky pod číslem 97 RA-01 3780.

Jablotron s.r.o. tímto prohlašuje, že tento výrobek je ve shodě se základními požadavky a dalšími příslušnými ustanoveními směrnice 1999/5/EC, 1995/56/EC a NVč.426/2000sb.

Originál prohlášení o shodě najdete na www.jablotron.cz

Vyrábí a servis zajišťuje: Jablotron s.r.o. Pod Skalkou 33, Jablonec n.N.