

# Popis montáže modulu CAN BUS MCB-01

Modul je určen k připojení na datové rozhraní CAN-BUS v motorových vozidlech s palubním napětím 12 V a ukostřeným mínus pólem. Modul převádí digitální informace na analogové, za účelem propojení se vstupy autoalarmů Athos, Akcent a dalších.



## Instalace:

Modul je určen k odborné montáži, a proto ji doporučujeme svěřit odbornému servisu. Neodborná montáž může poškodit vůz. Výrobce neodpovídá za škody způsobené nesprávnou instalací nebo nevhodným použitím. Výrobek není určen pro montáž do motorového prostoru vozu.

**Důležité upozornění:** Sběrnice CAN-BUS může být na stejných typech vozu v různých modifikacích. Proto před započítím instalace ověřte, zda jsou informace o stavech vozu převodníkem správně vyhodnoceny.

Před montáží doporučujeme odpojit akumulátor. U vozů vybavených airbagem nesmí být při manipulaci s akumulátorem (odpojení, připojení) nikdo přítomen v kabině. Pozor, některá zařízení ve vozidle vybavená paměťovými funkcemi (autorádio) se mohou po odpojení akumulátoru vynulovat.

Nově instalované vodiče bandážujte k původním svazkům. Pro naskládací spoje využívejte nářadí určené výhradně k tomuto účelu. Při instalaci se pokud možno vyhněte vrtáním do kovových částí vozidla. Pokud vrtáte otvory, ujistěte se, že vrtáním nepoškodíte jinou část. Po dokončení montáže fixujte modul nejlépe přes otvor v horní části pomocí stahovací pásky.

## Programování modulu:

Pro správnou funkci modulu je třeba zvolit typ vozidla, ve kterém bude použit. Programování se provede pomocí programovacího tlačítka PRG a kontrolní LED diody na spodní straně modulu, zadáním odpovídajícího čísla programu (viz. dále), které naleznete v příložené tabulce. Ke stisku programovacího tlačítka PRG použijte úzký nepřilíhající předmět (hlavičku špendlíku, párátko apod).

1. Stiskněte a držte tlačítko po dobu 5 sekund, dokud se nerozsvítí dioda LED. Během 2 sekund tlačítko uvolněte a LED pohasne. Tím jste vstoupili do procesu nastavování CAN-BUS rozhraní.
2. LED dioda začne blikáním signalizovat první číslici čísla programu. Potvrzení provedte krátkým stiskem tlačítka, po odpovídajícím počtu bliknutí. Následně začne LED signalizovat druhou číslici, kterou opět potvrďte po odpovídajícím počtu bliknutí. Obě pozice jsou v rozsahu 1 až 9.

Po potvrzení druhé číslice požadovaného programu, dojde k zapsání do paměti EEPROM, což musí být potvrzeno trojím krátkým bliknutím LED.

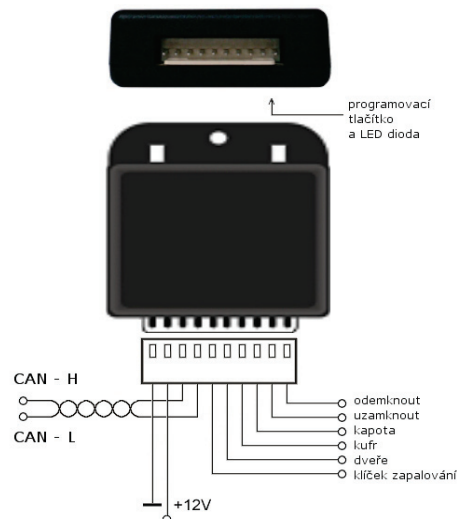
## Příklad programování modulu pro Audi Q7:

Dle tabulky zjistíte, že vozu Audi Q7 odpovídá program číslo 15.

1. Stiskněte a držte tlačítko po dobu 5 sekund, dokud se nerozsvítí dioda LED. Během 2 sekund tlačítko uvolněte a LED pohasne.
2. LED dioda začne blikáním signalizovat první číslici čísla programu. Po **jednom** bliknutí stiskněte krátce programovací tlačítko. LED dioda začne blikáním signalizovat druhou číslici. Po **pátém** bliknutí stiskněte opět krátce tlačítko.
3. Modul provede uložení čísla požadovaného programu do paměti EEPROM, což je **potvrzeno trojím krátkým bliknutím** LED diody.

## Popis vodičů modulu:

Černý	kostra vozidla
Červený	+12 V
Oranžovo/hnědý (oranžovo/bílý)	CAN L
Oranžovo/zelený (oranžovo/černý)	CAN H
Modrý	výstup signálu klíčku zapalování; +12V, 800mA
Šedý	výstup informace otevření dveří, GND, 10mA
Bílo/žlutý	výstup informace otevření kufru, GND, 10mA
Bílý	výstup informace otevření kapoty, GND, 10mA
Bílo/černý	výstup impulsu pro zajištění, GND, 10mA
Bílo/modrý	výstup impulsu pro odjištění, GND, 10mA



Popis připojovacích bodů pro CAN L a CAN H naleznete na [www.jablotron.com/files/canbus/mcb-01.pdf](http://www.jablotron.com/files/canbus/mcb-01.pdf)

Výstupy pro zajištění a odjištění spínají při signálu zamčení a odemčení celého vozu prostřednictvím originálního ovladače. V kombinaci s autoalarmy **ATHOS** je možné je použít pro ovládání v **RESET 2**. Funkci vodiče INP1 nastavte jako poplachový vstup.

**Program s výběrem značek a modelů vozidel je průběžně aktualizován. Aktuální informace o podporovaných modelech vozidel naleznete na stránkách [www.jablotron.cz](http://www.jablotron.cz) v sekci autotechnika u popisu výrobku MCB-01 (podsekke příslušenství).**

**Do modulu je možno, v případě doplnění některého nového modelu, nahrát novou verzi SW pomocí zařízení BL-MCB Bootloader. Nahrání se provede tak, že si ze stránek [www.jablotron.cz/mcb/](http://www.jablotron.cz/mcb/) stáhnete aktuální verzi SW (soubor s příponou .hexfw) do svého počítače. BL-MCB Bootloader připojíte k USB rozhraní počítače, spustíte program Bootloader a připojíte modul MCB-01. Dále již prostřednictvím programu jednoduše přenesete do modulu novou verzi. Jejich úspěšné nahrání je potvrzeno na monitoru. Více informací naleznete v návodu k zařízení BL-MCB Bootloader.**

## Technické parametry:

napájecí napětí	typ 12V ss (10-16 V)
spotřeba	8 mA
rozsah pracovních teplot	-40 až +85 °C
rozměry bez kabeláže	54x 46x18 mm
hmotnost	20 g
splňuje	EHK č. 10



Tento výrobek je shodný s typem homologovaným Ministerstvem dopravy České republiky pod číslem E8 10R-02 4901.

JABLOTRON ALARMS a.s. tímto prohlašuje, že výrobek MCB-01 je ve shodě se základními požadavky a dalšími příslušnými ustanoveními NV č. 616/2006Sb., 481/2012Sb., EHK 10, je-li použit dle jeho určení Originál prohlášení o shodě je na [www.jablotron.cz](http://www.jablotron.cz) v sekci Poradenství.

**Poznámka:** Výrobek, ačkoliv neobsahuje žádné škodlivé materiály, nevyhazujte do odpadků, ale předejte na sběrné místo elektronického odpadu. Podrobnější informace na [www.jablotron.cz](http://www.jablotron.cz) sekce Poradenství.

## Tabulka programů pro jednotlivé značky a typy vozidel

1 číslice	2 číslice	Značka	Popis programu (verze 5GA)
1	1	<b>Audi:</b>	A2 2002<, A3 2004<, A4 2002-2004, TT 2006<, R8 2007<
		<b>Lamborghini:</b>	Gallardo 2006<
		<b>Skoda:</b>	Fabia 2001<, Fabia II 2007<, Octavia 2001<, Octavia II 2004<, Roomster 2006<, SuperB 2001<, SuperB II 2008<, Yeti 2010<
		<b>Seat:</b>	Altea 2004<, Altea XL 2007<, Cordoba 2002<, Ibiza 2002<, Leon 2000<, Toledo 2005<
		<b>VW:</b>	Caddy 2005<, EOS 2006<, Golf IV 2002<, Golf V 2004<, Golf VI 2008<, Golf Plus 2004<, Jetta 2004<, New Beetle 2004<, Passat 2001-2005, Passat 2006<, Polo 2001-2005, Polo 2006<, Touran 2003<, Tiguan 2007<, Transporter T5 2009<
1	2	<b>VW:</b>	Transporter T5 2005-2009
1	3	<b>VW:</b>	Touareg 2004-2009
		<b>Porsche:</b>	Cayenne 2005-2009
1	4	<b>Audi:</b>	A4 2004 - 2007
1	5	<b>Audi:</b>	A6 2005<, A6 AVANT 2007<, A8 2007<, Q7 2006<
1	6	<b>Toyota:</b>	RAV4 2005<
1	7	<b>Toyota:</b>	Yaris 2006<, Auris 2007<, Avensis 2009<, Corolla 2007<, Camry 2006<, Land Cruiser 2008<, RAV4 2007<
1	8	<b>Subaru:</b>	Legacy 2004<, Outback 2004<, Tribeca 2005<
1	9	<b>Alfa Romeo:</b>	159 2005<
		<b>Citroen:</b>	Jumper 2006< (Povolit funkci alarmu v elektronice vozu)
		<b>Fiat:</b>	Bravo 2007<, Croma 2005<, Ducato 2006<, Idea 2003<, Panda 2004<, Stilo 2001-2005, Stilo 2006<
		<b>Iveco:</b>	Daily 2007<
		<b>Peugeot:</b>	Boxer 2006< (Povolit funkci alarmu v elektronice vozu)
2	1	<b>Fiat:</b>	Grande Punto 2006<, 500 2007<, Fiorino 2008<
		<b>Alfa Romeo:</b>	MITO 2008<
		<b>Citroen:</b>	Nemo 2010<
		<b>Peugeot:</b>	Biper 2010<
2	2	<b>Mercedes:</b>	A (W169) 2005<, B (W245) 2006<, C (W203) 2001-2006, CLK (W209) 2004-2006, CLS (W219) 2006<, E (W211) 2005<, G (W463) 2006-2007, GL (X164) 2007<, M (W164) 2006<, ML (N164) 2008<, R (W251) 2006<, SLK (R171) 2004-2
2	3	<b>Mercedes:</b>	C (W204) 2007<, S (W220) 2000-2005, S (W221) 2006<
2	4	<b>Mercedes:</b>	Vito 2003<, Viano 2004<, Sprinter 2005<
		<b>VW:</b>	Crafter 2006<
2	6	<b>BMW:</b>	1 (E87) 2005<, 3 (E90) 2005<, 3 Coupe (E92) 2006<, 5 (E60) 2005-2007, 5 (E61) 2006<, X1 2009<, X5 (E70) 2007<, X6 2009<, 7 (E65) 2006<
		<b>MINI:</b>	One 2007<
2	7	<b>Chrysler:</b>	300 C 2004<, PT Cruiser 2007<, Sebring 2008<
		<b>Dodge:</b>	Caliber 2006<,
		<b>Jeep:</b>	Grand Cherokee 2006<, Wrangler 2007<
		<b>Mitsubishi:</b>	Outlander 2007<, Lancer 2008< (modely s D.O. a Keyless)
		<b>Peugeot:</b>	4007 2007< (Povolit funkci alarmu v elektronice vozu)
2	8	<b>Suzuki:</b>	Grand Vitara 2006<, SX4 2007<, Swift 2007< ..(vše pouze verze bez klíčku)
		<b>Fiat:</b>	Sedici (pouze verze bez klíčku) 2007<
3	3	<b>Ford:</b>	Focus II 2005<, Focus II C-MAX 2005-2007, Focus II ST 2006<
3	5	<b>Dodge:</b>	Nitro 2007<
		<b>Jeep:</b>	Wrangler 2007<, Cherokee 2010<
3	6	<b>Ford :</b>	S-Max, Galaxy 2007<, Mondeo 2007<, Focus III 2011<
3	7	<b>Audi:</b>	A4 2008<, A5 2008<, Q5 2008<
6	6	<b>BMW:</b>	Serie 5 (F10 & F11)
7	3	<b>VW:</b>	Touareg 2010<
		<b>Porsche</b>	Cayenne 2010<, Panamera 2010<
		<b>Audi:</b>	A6 2011<, A7 2010<, A8 2010<
7	5	<b>Kia:</b>	Cee'd 2012<, Optima 2012<, Rio 2011<, Sportage 2010<
		<b>Hyundai:</b>	ix35 2010<, i30 2012<
8	1	<b>Citroen:</b>	C2, C4, C8 (Povolit funkci alarmu v elektronice vozu)
		<b>Fiat:</b>	Scudo 2007< (Povolit funkci alarmu v elektronice vozu)
		<b>Peugeot:</b>	207 2006<, 307 2005<, 308 2008<, 407 2005<, Expert 2007<, Partner 2008<, 3008 2009<, 5008 2009< (Povolit funkci alarmu v elektronice vozu)
9	2	<b>Honda:</b>	Accord 2008<
9	3	<b>Opel:</b>	Insignia 2009<, Astra 2009<
		<b>Chevrolet:</b>	Cruze 2009<
9	4	<b>Opel:</b>	Antara 2006<
		<b>Chevrolet:</b>	Captiva 2006<
9	7	<b>Opel:</b>	Astra H 2004-2009, Corsa D 2006<, Signum 2002<, Vectra C 2002<, Zafira 2006<
9	8	<b>Honda:</b>	Accord 2004<, Civic 2006<, CR-V 2009<

### Poznámka:

2007< ... rok výroby vozu od 2007  
2007> ... rok výroby vozu do 2007

Dodává a servis zajišťuje:  
JABLOTRON ALARMS a.s.  
Pod Skalkou 33, Jablonec n.N.