

Souprava imobilizéru CA-322 je další z osvědčené řady výrobků určených pro ochranu vozu proti zcizení vyráběných firmou Jablotron. Výrobek je určen pro automobily s palubním napětím 12V a ukostřeným mínusem.

„Akcent“ se snadno ovládá dálkovým ovladačem (možnost použít až 3 ovladače). Přenos instrukcí z ovladače je chráněn tzv. plovoucím kódem (po každém použití mění vysílač a přijímač svůj kód, čímž je zabráněno pokusům o kopírování kódu) a funkcí ANTISCAN (brání proti pokusům napodobit kód ovladače). V případě ztráty ovladače existuje možnost nouzového odblokování (volitelná funkce).

Tři nezávislé spínací imobilizační okruhy (každý 15A) mohou blokovat důležité funkce vozu (startér, palivové čerpadlo, zapalování, vstříkovací jednotku apod.). Systém je chráněn proti náhodné aktivaci během jízdy.

Zajištění a odjištění vozu je potvrzeno směrovými světly, stav imobilizéru je indikován kontrolkou LED.

Zařízení navíc poskytuje signály pro řízení centrálního zamykání (volitelná délka impulsů) a pro automatické uzavření oken vozu (pokud je vůz vybaven vhodným elektrickým stahováním).

Imobilizér poskytuje volitelné funkce, které zpřijemňují obsluhu nebo zvyšují bezpečnost systému. Funkce AUTOIMO - zajišťuje vůz automaticky v případě, že je klíček zapalování vypnut déle než 5 minut. Funkce REARM - zajišťí znovuzamčení vozu v případě, že během 1 minuty po odjištění do vozu nikdo nenastoupí (nejsou otevřeny dveře, nebo není zapnuto zapalování). Prodlužovač vnitřního osvětlení usnadňuje přípravu k jízdě v noci, po odjištění vozu a otevření dveří lampička svítí až do zapnutí klíčku zapalování (max. 1 minutu). Volitelné funkce lze při montáži (i po ní) snadno a přehledně nastavovat.

Technické parametry

napájecí napětí	typ 12V ss (10-16V)
odběr proudu v hlídacím stavu	max. 20 mA
rozsah pracovních teplot	-40 až +85°C
dálkové ovládání	radiovým signálem, plovoucí kód, ANTISCAN
ovladač	RC-40
přijímač	REC-5
dosah dálkového ovladače (ve volném prostoru)	cca 20m
podmínky provozování	ČTÚ GL 30/R/2000

vstupy

1x vstup z klíčku zapalování	blokování za jízdy, automatika
1x tlačítko VALET	nouzové odstavení a ovládání
1x vstup dveřních (kapotových) spínačů	spíná proti zemi, automatika
1x univerzální vstup	spíná proti zemi, automatika

výstupy

1x signálka LED	informace o stavu
výstupy pro centrální zamykání	max. 300 mA, spínají na kostru
délka řídicího impulsu pro centrální zamykání	0,3 nebo 4s
prodloužení impulsu uzamknout	60s
výstup pro blinkry	2x +12V / max. 2x 5A (oddělené jištění)
imobilizační okruhy	3x 15A - trvale

Veškeré informace uloženy v bezodběrové paměti EEPROM.

Výrobek je shodný s typem schváleným MD ČR č.o. 1141.

Jablotron s.r.o. tímto prohlašuje, že tento imobilizér CA-322 je ve shodě se základními požadavky a dalšími příslušnými ustanoveními směrnice 1999/5/ES (NV č. 426/2000Sb.). Originál prohlášení o shodě je na www.jablotron.cz v sekci poradenství.

Montáž

Instalaci imobilizéru doporučujeme svěřit autorizovanému servisu. Neodborná montáž může poškodit vůz. Výrobce neodpovídá za škody způsobené nesprávnou instalací nebo nevhodným použitím. Před montáží nejprve odpojte akumulátor. U vozů vybavených airbagem nesmí být při manipulaci s akumulátorem (odpojení, připojení) nikdo přítomen v kabině. Rovněž upozorňujeme, že se po odpojení akumulátoru některá zařízení vybavená paměťovými funkcemi mohou vynulovat.

Nově instalované vodiče bandážujte k původním svazkům. Pro naskřipovací spoje využívejte nářadí určené výhradně k tomuto účelu. Při instalaci se pokud možno vyhněte vrtání do kovových částí vozidla. Pokud vrtáte otvory, ujistěte se, že vrtání nepoškodíte jinou část vozidla. Základní jednotka imobilizéru je určena pro montáž do kabiny vozu (doporučujeme pod palubní desku). Drátovou anténku jednotky upevněte na plastové díly, nejlépe směrem k přednímu oknu vozidla.

Pokud imobilizér instalujete současně s jednotkou centrálního zamykání (případně se soupravou elektrického ovládání oken), rozdělte instalaci do dvou kroků. Nejprve nainstalujte centrální zamykání, pak soupravu imobilizéru. **Používejte pouze centrální zamykání a elektrické ovládání oken s atestem.** Zvláště u nekvalitních souprav el. ovládání oken **hrozí nebezpečí úrazu!**

Zapojování

Tlačítko VALET - současným zapnutím klíčku zapalování a stiskem tlačítka VALET lze nouzově vůz odblokovat, proto tlačítko instalujte na skrytém místě. Kabel tlačítka zapojte do jednoho ze dvou třípólových konektorů na jednotce (nezáleží, do kterého). Tlačítko je též využíváno pro nastavování vlastností systému (viz. Nastavení).

V nastavovacím režimu je možno zakázat nouzové odstavení tlačítkem, potom tlačítko slouží pouze k nastavování volitelných funkcí. **Při ztrátě dálkového ovladače je pak možno systém odblokovat pouze v autorizovaném servisu.**

Kontrolka LED signalizuje stav zařízení, instalujte ji pomocí přiložené objímky do palubní desky vozu. Kabel kontrolky zapojte do druhého třípólového konektoru na jednotce imobilizéru.

Upozornění: Hlavní vodiče imobilizéru mají černou barvu, na konci je každý označen číslem pro účel montáže. Po zapojení tato čísla odstraňte!

vodič 1 - kladný pól napájení +12V. Vodič připojte na přímý přívod z autobaterie. Napájení však zapněte až po důkladné kontrole celé instalace!

Z napájecího vodiče je ve svazku odbočeno samostatné jištění obvodů blinkrů (pojistka 10A). Pojistka chrání systém proti možnosti sabotáže zkratováním žárovky blinkrů.

vodič 2 - ukostření. Vodič připojte na originální kostřící bod vozidla.

vodič 4 (zamknout) a 5 (odemknout) - řídicí pulsy (záporné) pro centrální zamykání (např. typ CL-20), případně i pro elektrické uzavření oken. Délka výstupních signálů je volitelná 0,3s nebo 4s. Pro elektrické uzavření oken lze signál „zamknout“ prodloužit na 60 s (viz. Nastavení). Prodloužený impuls se však

generuje pouze použitím tlačítka (●) na dálkovém ovladači (není ale generován, pokud od posledního vypnutí imobilizéru nebyly otevřeny dveře = úmyslně bylo zajištěno s otevřenými okny).

Poznámka: Pokud zapojujete systém centrálního zamykání s jinou logikou ovládání, můžete s výhodou využít reléovou jednotku CR-2S (viz. Příklady zapojení různých systémů centrálního zamykání).

vodič 6 - signál zapnutého klíčku zapalování (+12V ze spínací skříňky vozu, obvykle značený číslem 15). Tento signál zabraňuje náhodnému zapnutí imobilizéru během jízdy, vypíná prodloužené osvětlení vozu, řídí funkce AUTOIMO a REARM atd.

Pozor: Zkontrolujte, že +12V je přítomno i během startování.

vodič 7 - vstup dveřních spínačů. Reaguje na spojení s kostrou. Doporučujeme namontovat dveřní spínače do všech dveří vozu. Vodič slouží rovněž k prodloužení osvětlení interiéru. Po vypnutí imobilizéru a otevření dveří sepne tento vývod na kostru a prodlouží tak osvětlení interiéru vozu do zapnutí klíčku zapalování (max. 1 minutu).

Upozornění: Osvětlení interiéru může odebírat max. 10W. Pokud by došlo k přetížení, vypne vnitřní pojistka výstup, funkčnost vstupu však zůstane zachována.

vodič 8 - vstup AL1 reagující na spojení s kostrou. Jeho aktivace prodlouží osvětlení interiéru a stejně jako dveřní vstupy blokuje funkci REARM. Používá se pro spínač víka zavazadlového prostoru.

vodiče 13 a 14 - připojují se na levou a pravou větev směrových světel (blinkrů). Každý výstup je možno zatížit proudem max. 5A. Na těchto výstupech se objevují impulsy +12V při zapínání a vypínání imobilizéru.

šestice imobilizačních vodičů - (v samostatném konektoru) jsou vývody blokovacích relé, jednotlivé blokovací kontakty odpovídající číslům 1-3, 2-4, 5-6. Imobilizační okruhy umožňují blokovat 3 nezávislé funkce vozu (např. startér, zapalování a palivovou pumpu). Zapojení imobilizačních obvodů věnujte mimořádnou pozornost, špatný spoj může způsobit nečekanou poruchu vozu. Pokud nevyužijete všechny imobilizační okruhy, nepotřebné vodiče nezapojujte.

Nastavení

Učení dálkových ovladačů - při odblokování imobilizéru zapněte klíček zapalování a do 1 minuty 5x stiskněte tlačítko VALET. Systém se přepne do režimu učení dálkových ovladačů - potvrzeno dvěma dlouhými signály blinkrů, kontrolka LED trvale svítí.

Stiskem libovolného tlačítka dálkového ovladače naučíte autoalarm na tento ovladač reagovat. Pokud je ovladač nový, potvrdí naučení blinkry bliknutím. Pokud je již tento ovladač naučen, pohanaše pouze kontrolka LED.

Naučit můžete maximálně 3 dálkové ovladače. Pokud se pokusíte naučit více ovladačů, budou zapamatovány pouze poslední tři.

Poznámka: První zadaný ovladač maže všechny dříve naučené ovladače, při učení musíte mít tedy k dispozici všechny ovladače, na které má autoalarm dále reagovat.

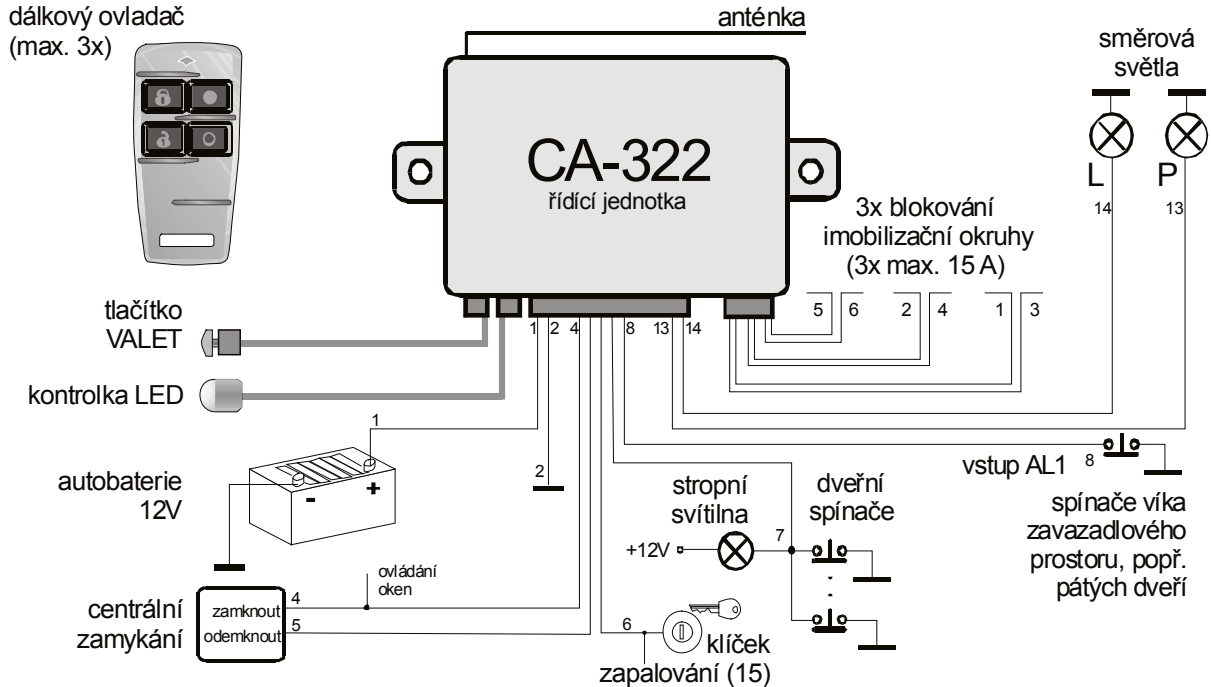
Zpět do provozního režimu se vrátíte vypnutím klíčku zapalování. Počet naučených ovladačů je signalizován v provozním režimu počtem bliknutí kontrolky LED po zapnutí klíčku zapalování.

Nastavování volitelných funkcí - parametrů. Při odblokování imobilizéru stiskněte a držte tlačítko VALET a po 5 vteřinách zapněte klíček zapalování. Systém se přepne do režimu nastavování - potvrzeno jedním dlouhým a jedním krátkým signálem blinkrů (tlačítko uvolněno).

Nyní se nastavují jednotlivé parametry dle tabulky č. 1 (jste na prvním řádku, **tučně vyznačené hodnoty jsou nastaveny z výroby**). Přejít na další řádek (parametr) se provádí stiskem tlačítka VALET (počet bliknutí směrových světel potvrzuje číslo řádku - parametru). Stav parametru znázorňuje kontrolka LED (např. svítí=povoleno, nesvítí=zakázáno). Hodnotu parametru lze měnit stiskem libovolného tlačítka dálkového ovladače (zapne - vypne - zapne....).

Projedete-li všech 5 parametrů, následným stiskem tlačítka VALET se nastavování uzavře (potvrzeno dlouhým signálem blinkrů) a změny se uloží do paměti. Pokud během nastavování vypnete klíček zapalování, jsou změny zrušeny a platí původní nastavení. Nastavení se nevymaže vypnutím napájecího napětí, lze změnit pouze novým nastavením.

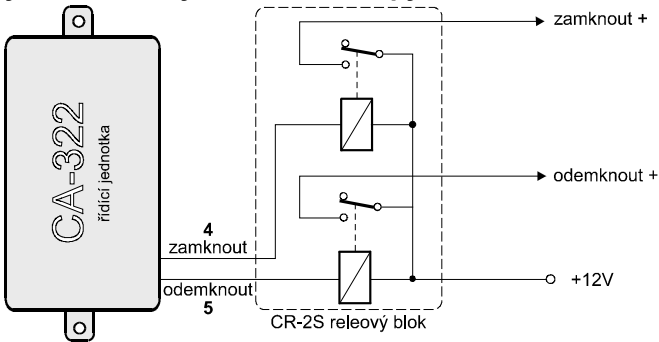
č.	parametr	nastavení (signálka)		popis
		svítí	nesvítí	
1	REARM (znovu uzamknutí)	povoleno	zakázáno	znovu se zajistí, pokud do 1 minuty od vypnutí nikdo nenastoupí
2	AUTOIMO	povoleno	zakázáno	je-li povoleno, imobilizér se zablokuje, je-li klíček vypnut déle než 5 min.
3	délka impulsů cent. zamykání	0,3sec.	4 sec.	nastavuje dobu trvání výstupních signálů pro centr. zamykání
4	prodloužený impuls uzamkni	60 sec.	normální	impuls pro uzamčení je buď normální dle bodu č. 3, nebo prodloužený
5	tlačítko VALET	povoleno	zakázáno	lze zakázat funkci nouzového odstavení, nastavování však funguje



Příklady zapojení různých systémů centrálního zamykání

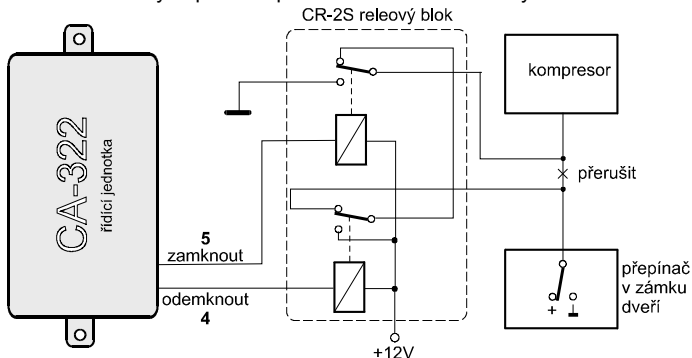
Pokud použitý systém zamykání vyžaduje jiný druh signálů než záporné impulsy, použijte reléový blok CR-2S a zapojte jej na výstup imobilizéru (viz příložené příklady zapojení).

Systém s kladnými řídicími vstupy:



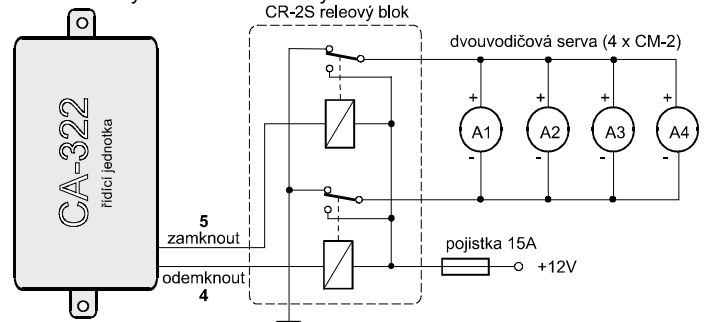
Pneumatický systém zamykání:

Délku trvání výstupních impulsů nastavte na 4 vteřiny.



Zjednodušená dodatečná montáž centrálního zamykání:

Pokud není vyžadováno ovládat celý systém centrálního zamykání ručně zámky předních dveří, instalujte do všech dveří dvou vodičové servomotorky typ CM-2 a zapojte je dle náčrtu. Délku výstupních impulsů nastavte na 0,3 vteřiny (impuls uzamknutí **nesmí být prodloužen**). Zámky jsou potom ovládány dálkovým ovladačem imobilizéru. V případě potřeby je však možno zámky ovládat mechanicky.



Úkolem autorizovaného servisu je seznámit podrobně zákazníka se způsobem obsluhy zařízení!

Jméno zákazníka:	
typ vozu:	SPZ:
datum montáže:	
Stvrzuji svým podpisem, že mě technik montážního servisu podrobně seznámil s funkcí a způsobem obsluhy imobilizéru „Akcent“ . Obdržel jsem uživatelský manuál a potvrzený záruční list. Byl mi též doporučen systém pravidelných kontrol zařízení.	
<i>podpis zákazníka:</i>	

Poznámka: Po použití baterie (akumulátor) nevhazujte do koše, ale odevzdejte do sběrného místa. Výrobek, ačkoliv neobsahuje žádné škodlivé materiály, nevyhazujte do odpadků, ale předejte prodejci nebo přímo výrobcí.



Pod Skalkou 33
466 01 Jablonec nad Nisou
Tel.: 483 559 999
fax: 483 559 993
Internet: www.jablotron.cz