

Parkovací senzor s kamerou a displejem PS-006



Parkovací senzor PS-006 je sada usnadňující parkování s vozidlem prostřednictvím barevné kamery a 3,5 palcového displeje. Informuje řidiče o přítomnosti překážky, případně překážek za vozidlem opticky i akusticky. Zařízení pracuje na principu odrazu ultrazvukových vln (40 kHz). Sada obsahuje 4 ultrazvukové senzory a kameru určené k instalaci do zadního plastového nárazníku vozu, vyhodnocovací jednotku určenou k instalaci do vnitřního prostoru automobilu a monitor s barevným displejem. Ten zobrazuje pomocí kamery situaci za automobilem a zároveň informuje o vzdálenosti nejbližší překážky za vozidlem. Jednotka na přítomnost překážky upozorňuje také proměnlivým akustickým signálem. Obraz z kamery je reverzní (otočená levá a pravá strana), takže zobrazuje pohled za vozidlo jako přes zrcátko.

Technická data

Napájení	9 – 16 V ss
Odběr při aktivaci	max 350 mA
Pracovní frekvence senzorů	40 kHz
Počet senzorů / typ	4 / PS-SEN.S28
Typ kamery	C-01
Vnější průměr kamery / senzorů	30 / 21 mm
Detekční vzdálenost	0,3 – 2,3 m
Pracovní teplota	-30 až 70 °C
Pracovní teplota displeje	-20 až 70 °C
Velikost monitoru (displeje) bez držáku	89x80x20mm (3,5")
Úhel kamery (v úhlopříčce)	120 stupňů

Splňuje EHK č. 10
Tento výrobek je shodný s typem homologovaným Ministerstvem dopravy České republiky pod číslem E8 10R-03 6026.



E₈ 10R-03 6026

JABLOTRON ALARMS a.s. tímto prohlašuje, že výrobek PS-006 je ve shodě se základními požadavky a dalšími příslušnými ustanoveními NV č. 616/2006Sb., 481/2012Sb., EHK 10, je-li použit dle jeho určení Originál prohlášení o shodě je na www.jablotron.cz v sekci Poradenství.

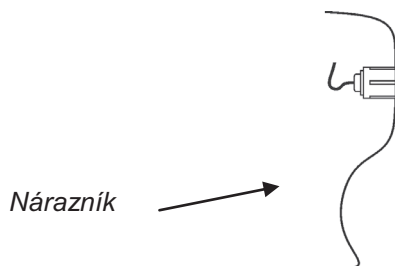


Poznámka: Výrobek, ačkoliv neobsahuje žádné škodlivé materiály, nevyhazujte do odpadků, ale předejte na sběrné místo elektronického odpadu. Podrobnější informace na www.jablotron.cz sekce Poradenství.

Instalace

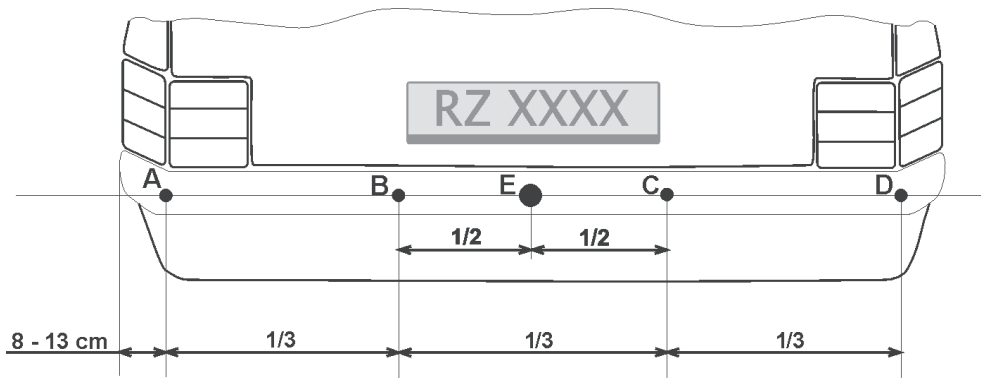
Před instalací rozvažte a konzultujte se zákazníkem umístění jednotlivých částí sady - jednotky, senzorů, kamery a monitoru. Doporučujeme nejprve umístit sadu do vozu provizorně a vyzkoušet obraz na displeji, tak aby nemohlo dojít k ovlivnění jeho kvality elektronikou vozu při běhu motoru. Rozměřte si umístění senzorů na zadním nárazníku. **Pozor na kovové výtzuhy nárazníku.** Vzdálenost mezi jednotlivými senzory by měla být 30 – 40 centimetrů a výška nad zemí mezi 45 - 80 centimetry. Vybírejte takové umístění, aby všechny senzory byly v jedné vodorovné přímce a podélné **osy senzorů musí být rovnoběžné s vozovkou.** Tedy, aby každý detektor směřoval přímo za vůz a nebyl orientován příliš vzhůru nebo skloněn k vozovce. Je nutné, aby senzory byly instalovány na co nejokmřejší stěnu nárazníku viz. obrázek 1.

Obrázek 1



Senzory neinstalujte na zakulacené kraje nárazníků, dochází tak k detekci i bočních překážek, např. vedle stojícího vozu. Optimální je vzdálenost od boku vozu cca 8 – 13 cm. Při rozměřování polohy jednotlivých senzorů postupujte tak, že nejprve vyměříte krajní senzory A a D. Poté rozměřte vzdálenost mezi nimi na 1/3 a označte polohu pro senzory B a C. Nakonec vyměřte polohu pro umístění kamery E. Nejlépe tak, že rozdělíte vzdálenost mezi senzory B, C na polovinu a označíte viz. obrázek 2.

Obrázek 2



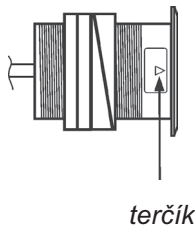
Jestliže jste rozměřili vzdálenosti, vyfrézujte otvory pro jednotlivé senzory. Použijte výhradně přiloženou frézku $\varnothing 19$ mm!! Pro snadnější manipulaci rozpojte konektor a senzor nasadte až na doraz do otvorů. Dbejte na jejich správnou orientaci (šipkou s nápisem **Up** nahoru, případně dolů viz obrázek 3). Vodiče chraňte před zlomením nebo skřípnutím.

Obrázek 3

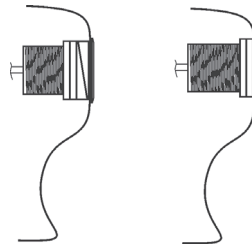


Na pozici pro umístění kamery (E) použijte k vrtání frézku $\varnothing 25$ mm. Kamera musí být pro správné zobrazení instalována terčíkem na obvodu nahoru viz. obrázek 4. Po nasunutí kamery do otvoru ji fixujte pevně do nárazníku přeplečenými maticemi podle obrázku 5. Umístění kamery do nárazníku není podmínkou a je možné ji instalovat i na jiné místo (např. do karoserie), pokud je vhodnější. Pokud je kamera umístěna na šikmé ploše, lze k vyrovnání jejího vhodného úhlu pohledu použít šikmé vyrovnávací podložky, tak že jednu z podložek použijeme na vnější straně nárazníku.

Obrázek 4



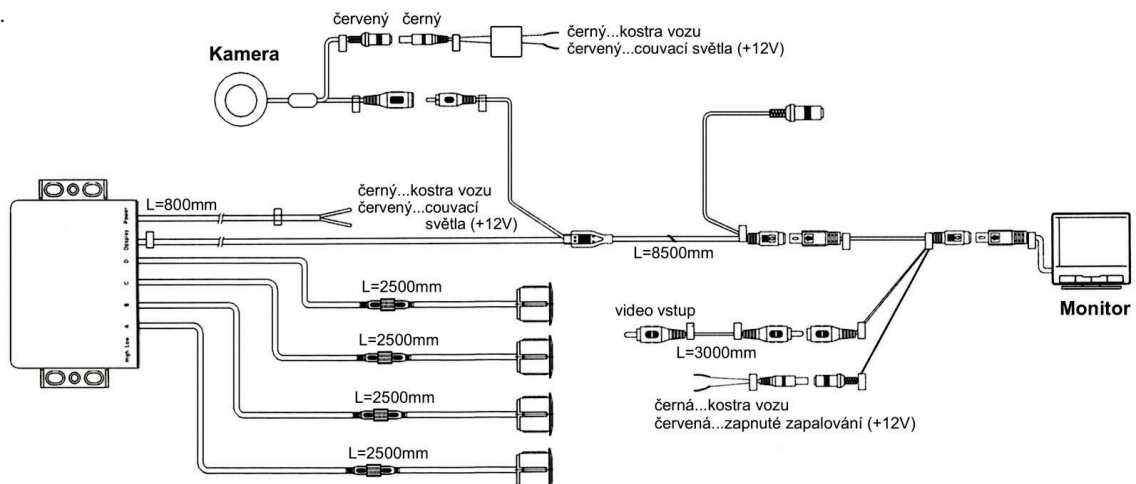
Obrázek 5



Dále postupujte podle obrázku 6. Zapojte do žlutého konektoru kamery žlutý konektor 850cm dlouhého propojovacího kabelu. Dále připojte do červeného konektoru kamery černý konektor s červeno/černým vodičem pro napájení. Všechny vodiče chraňte před zlomením nebo skřípnutím vhodnou fixací. Do vnitřního prostoru vozu (kufru) na vybrané místo umístěte vyhodnocovací jednotku a nastavte citlivost přepínačem. Citlivost Low pro výšku senzorů 45-50cm, High pro výšku 50-80cm. Následně připojte do jednotky vodič pro napájení POWER. Černý vodič napájení kamery a řídicí jednotky připojte na originální kostřicí bod vozu a červené vodiče ke kabelu vedoucímu k žárovce couvacího světla spínající +12V. Připojte konektor 850cm dlouhého propojovacího kabelu. Zatím do řídicí jednotky nezapojte vodiče od senzorů A, B, C a D.

Nyní instalujte na palubní desku nebo přední sklo monitor s displejem. Na vodič vedoucí ze zrcátka připojte protikus (rozbočení 1+3 konektory). Na 6-ti pinový video konektor připojte 850 cm dlouhý propojovací kabel vedoucí od kamery a vyhodnocovací jednotky. Na černý konektor rozbočení připojte černý konektor s červeným a černým vodičem pro napájení. Jeho černý vodič připojte na originální kostřicí bod. Červeným vodič napájení zapojte na signál sepnutého klíčku zapalování. Dbejte na fixaci kabelů a chraňte je před zlomením nebo skřípnutím. Zbýlý červený konektor je možno využít jako externí vstup AV signálu.

Obrázek 6



Nyní zapněte klíček zapalování do polohy připraveno, zatáhněte ruční brzdu a zařaďte zpátečku. Na monitoru se objeví obraz ze zadní kamery. Zkontrolujte zda má správnou orientaci. Pokud ne, zkontrolujte a případně upravte polohu kamery. Nyní do vzdálenosti cca 1 metr za senzor označený A umístěte překážku a připojte jeho vodič do řídicí jednotky - konektor A. Displej musí zobrazit správnou polohu a vzdálenost překážky. Konektor odpojte a celý postup opakujte se senzory B, C a D. Pokud u některého ze senzorů nedojde k signalizaci, zkontrolujte, zda není přerušeny přívodní vodič senzoru či není poškozena některá jeho část. Jestliže jste odzkoušeli funkčnost všech senzorů, připojte je k odpovídajícím konektorům. Instalaci dokončete upevněním kabelů k původním kabelážím či karoserii vozu a upevněte řídicí jednotku.

Nastavení displeje monitoru

Stiskem tlačítka Menu se otevře nabídka (v anglickém jazyce). Jako první můžete upravit jas (brightness), dalším stiskem tlačítka menu kontrast (contrast) a dalším sytost barev (color). Úpravu provedete tlačítky plus a mínus. Menu opustíte stiskem tlačítka Esc.

Lakování senzorů

Senzory je možné lakovat do barvy vozu. Lakování doporučujeme svěřit profesionálnímu pracovišti. Síla lakované vrstvy by měla být přiměřená – cca 70 nm. Při lakování nesmí dojít k zalakování středního distančního mezikruží mezi vnější a vnitřní částí senzoru. Použijte přiložené ochranné kroužky, které nasadíte na mezikruží a tím je ochráníte při lakování.

Provoz

K aktivaci parkovacího senzoru PS-006 dojde zařazením zpětného chodu (při zapnutém klíčku). Jestliže se v zorném poli některého ze senzorů objeví překážka, dojde ke zvukové signalizaci a zobrazí se její vzdálenost a orientace (vlevo / vpravo). Se změnou vzdálenosti se mění hodnota na displeji a frekvence akustického signálu. Minimální zobrazovaná vzdálenost je 0,3 m od překážky. Pokud je vozidlo blíže, je již zobrazována hodnota 0,0 a akustický tón je nejrychlejší. Maximální zobrazovaná vzdálenost překážky je 2,3 m.

Problémy s detekcí mohou nastat v případě, že se překážka objeví náhle nebo je rychlost couvání nepřiměřeně vysoká. V některých případech může dojít ke špatné detekci předmětů jako jsou šikmé plochy, řídké keře či hladké kulaté objekty. Také husté sněžení, déšť, extrémní teploty, znečištění senzorů sněhem, ledem nebo silnou vrstvou prachu mohou způsobit nepřesnost při detekci překážek. Pokud senzory signalizují i větší nerovnosti na vozovce (poházené kamení, vystouplé kostky a podobně) znovu zkontrolujte výšku umístění senzorů a jejich orientaci. Tu se pokuste případně korigovat pootočením senzoru.

Údržba

Senzory a především kameru udržujte v čistotě. Příležitostně vyzkoušejte funkčnost tím, že při vypnutém motoru zapnete klíček zapalování, zatáhněte ruční brzdu, zařadíte zpátečku. Z boku vozidla (tak, aby vaši přítomnost u vozu nezachytil krajní senzor) postupně zakrývejte jednotlivé senzory ze vzdálenosti cca 20 centimetrů. Displej musí signalizovat zakrytí každého senzoru.

Využití AV vstupu



Obrázek 7

K sadě lze připojit pomocí rozbočení další video zařízení. Vhodným doplňkem je kamera C-03 viz. obrázek 7, pomocí které můžete pozorovat např. bok vozidla, zboží v nákladovém prostoru nebo přepravované osoby.