

Parkovací sada s kamerou a displejem CS-002



Sada CS-002 usnadňuje parkování s vozidlem prostřednictvím barevné kamery a monitoru s 3,5 palcovým displejem. Zobrazuje řidiči pomocí kamery situaci za automobilem a upozorňuje tak na případné překážky. Sada obsahuje kameru s infračervenými diodami pro noční provoz určenou k instalaci do zadního plastového nárazníku vozu a monitor s barevným displejem dodávaný se dvěma typy držáků. V sadě je také potřebná instalační kabeláž a frézka pro vytvoření otvoru pro kameru. Obraz z kamery je reverzní (otočená levá a pravá strana), takže zobrazuje pohled za vozidlo jako přes zrcátko.

Technická data

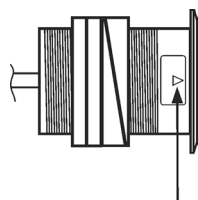
Napájení	9 – 16 V ss
Odběr při aktivaci	150 – 250 mA
Vnější průměr kamery	31,5 mm
Typ kamery	C-02
Pracovní teplota	-20 až 70 °C
Pracovní teplota displeje	-20 až 70 °C
Velikost monitoru (displeje) bez držáku	114x85x28 mm (3,5")
Úhel kamery (v úhlopříčce)	120 stupňů

Ⓔ 10R-03 6026

Instalace

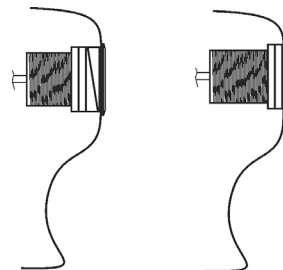
Před instalací rozvažte a konzultujte se zákazníkem vhodné umístění kamery a monitoru. Doporučujeme nejprve umístit sadu do vozu provizorně a vyzkoušet obraz na displeji, tak aby nemohlo dojít k ovlivnění jeho kvality elektronikou vozu při běhu motoru. Rozměřte si umístění kamery na zadním nárazníku. **Pozor na kovové výztuhy nárazníku.** Ideální výška pro umístění kamery pro osobní automobil je mezi 50 - 80 centimetry nad zemí. Umístění kamery do nárazníku není podmínkou a je možné ji instalovat i na jiné místo (např. do karoserie), pokud je vhodnější. Jestliže jste rozměřili vzdálenosti, vyfrézujte otvor pro kameru. Použijte výhradně přiloženou frézku $\varnothing 28$ mm!!

Kamera musí být pro správné zobrazení instalována terčíkem na obvodu nahoru viz. obrázek 1. Pokud je kamera umístěna na šikmé ploše, lze k vyrovnání jejího vhodného úhlu pohledu použít šikmé vyrovnávací podložky, tak že jednu z podložek použijeme na vnější straně nárazníku. Po nasunutí kamery do otvoru ji fixujte pevně do nárazníku převlečenými maticemi podle obrázku 2.



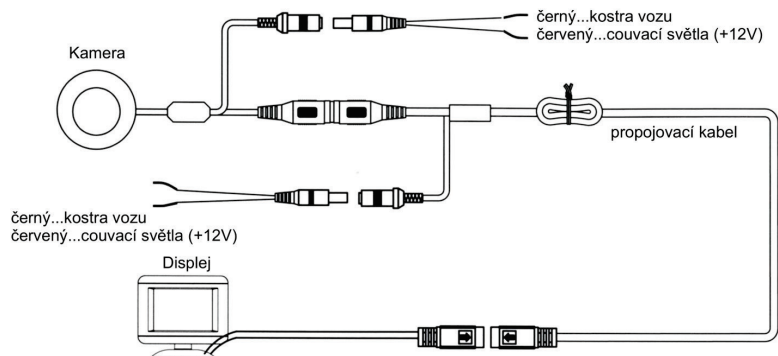
Obrázek 1

terčík



Obrázek 2

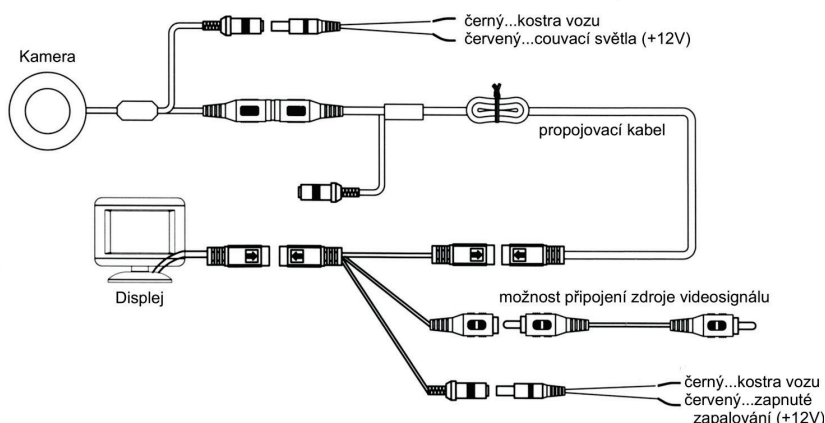
Ve vnitřním prostoru vozu (kufru) zapojte do jejího žlutého konektoru žlutý konektor propojovacího kabelu. Dále připojte do červeného konektoru kamery černý konektor s červeno/černým vodičem pro napájení. **Jestliže nechcete využívat externí vstup AV signálu pro monitor, tak zapojte do černého konektoru propojovacího kabelu černý konektor s červeno/černým vodičem pro napájení monitoru.** Černý vodič napájení kamery a černý vodič napájení monitoru připojte na originální kostřící bod vozu a červené vodiče ke kabelu vedoucímu k žárovce couvacího světla spínající +12V viz. obrázek 3.



Obrázek 3

Pokud chcete používat externí vstup AV signálu, je nutné mezi propojovací vodič a monitor vřadit rozbočení (1+3 konektory). V takovém případě nezapojíte napájení monitoru od couvacího světla, ale černý konektor napájení

s černo/červeným vodičem připojíte do černého konektoru na rozbočení. Jeho černý vodič připojíte na originální kostřicí bod. Červený vodič napájení zapojíte na signál sepnutého klíčku zapalování. Zbýlý červený konektor je možno použít jako externí vstup AV viz. obrázek 4.



Obrázek 4

Nyní instalujte na palubní desku nebo přední sklo monitor s displejem a propojte s propojovacím kabelem vedoucím od kamery. Dbejte na fixaci kabelů a chraňte je před zlomením nebo skřípnutím. Zapněte klíček zapalování do polohy připraveno, zatáhněte ruční brzdu a zařaďte zpátečku. Na monitoru se objeví obraz ze zadní kamery. Zkontrolujte zda má správnou orientaci. Pokud ne, zkontrolujte a případně upravte polohu kamery. Instalaci dokončete upevněním kabelů k původním kabelážím či karoserii vozu a upevněte řídicí jednotku.

Provoz

K aktivaci parkovací sady CS-002 dojde zařazením zpětného chodu (při zapnutém klíčku). Noční provoz usnadňuje osvětlení prostoru za vozidlem infračervenými diodami. Vzdálenost přisvětlení je cca 1,5 metru. Úhel infračerveného přisvětlení je lehce menší než úhel záběru kamery. Kamera v nočním režimu zvyšuje svoji citlivost a tak k osvětlení prostoru za vozidlem výrazně přispívá i couvací světlo a případně obrysová světla vozu.

Údržba

Parkovací sada CS-02 nevyžaduje ze strany uživatele trvalou údržbu. Nutností je pouze udržování hledí kamery v čistotě.

Využití AV vstupu

K sadě lze připojit pomocí rozbočení další video zařízení. Vhodným doplňkem je kamera C-03 viz. obrázek 5, pomocí které můžete pozorovat např. bok vozidla, zboží v nákladovém prostoru nebo přepravované osoby.



Obrázek 5

JABLOTRON
CREATING ALARMS

JABLOTRON ALARMS a.s.
Pod Skalkou 4567/33
46601 Jablonec nad Nisou
Tel.: 483 559 911
Fax: 483 559 993
Internet: www.jablotron.cz